

**2 Form**

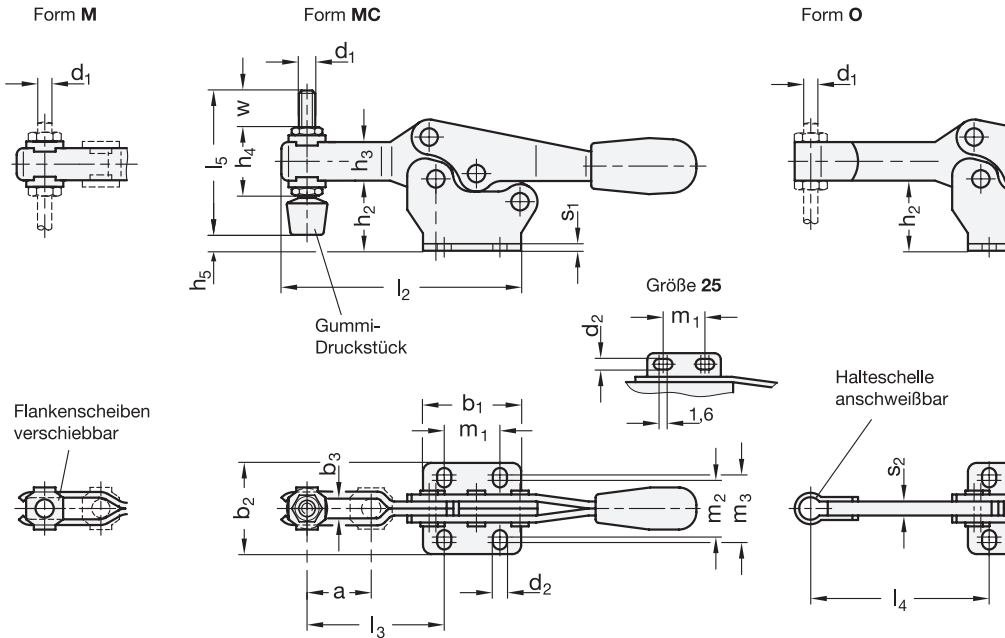
- M** offener Spannarm, mit 2 Flankenscheiben
- MC** offener Spannarm, mit 2 Flankenscheiben und Andrückschraube GN 708.1
- O** massiver Spannarm, mit Halteschelle zum Anschweißen



Größe		F <sub>H</sub> in N	a ≈	b <sub>1</sub>	b <sub>2</sub>	b <sub>3</sub>	d <sub>1</sub>	d <sub>2</sub>	h <sub>1</sub> ≈	h <sub>2</sub>	h <sub>3</sub>	h <sub>4</sub>	h <sub>5</sub> max.
Stahl	Edelstahl	Haltekraft											
25*	25*	400	10	24	24,5	4,3	M 4	4,3	23	12	7	13,5	-
75	75	900	20	28	26	5,5	M 5	4,5	37	20	11	19	5
130	130	1000	32	36	40	6,5	M 6	5,5	51	30,5	16	25,5	14
230	230	1700	37	44	42	8,5	M 8	6,5	61,5	36,5	18	30	12,5
355	-	1800	58	60	56	10,4	M 10	8,5	83	50	22	37	23,5
455	-	3200	65	70	65	12,4	M 12	8,5	98,5	60	26	43	27,5

Größe		l <sub>1</sub> ≈	l <sub>2</sub> ≈	l <sub>3</sub> ≈	l <sub>4</sub> max.	l <sub>5</sub>	m <sub>1</sub>	m <sub>2</sub>	m <sub>3</sub>	r	s <sub>1</sub>	s <sub>2</sub>	w Verstellweg
Stahl	Edelstahl												
25*	25*	69	43	20	-	-	15	16	16	24,5	1,2	-	-
75	75	118	67	40	49,5	45	13,5	16	19	43	2	4	15
130	130	168	92	53	64	55	26	22,4	28,4	62	2,5	5	17,5
230	230	196	110	63,5	78	68	26	26	31,5	72	3	6	20
355	-	270	161	96	115	77	41	38,8	43	108,5	3,5	7	19
455	-	309	186	116	135	100	41,5	40	43	126	4	10	33

\* Größe 25 nur in Form M lieferbar



**Ausführung**

- Stahl —
  - Einsatzstahl C10 verzinkt, blau passiviert
  - Lagerbolzen vergütet
  - Lagerbuchsen (ab Gr. 355) einsatzgehärtet
- Edelstahl NI
  - nichtrostend, 1.4301
- alle beweglichen Teile mit Spezialfett geschmiert
- solide geformter Kunststoffgriff rot, ölbeständig
- Andrückschraube GN 708.1, Form A
  - Stahl, verzinkt, blau passiviert / Edelstahl, nichtrostend, 1.4301
  - Gummi-Druckstück 85 Shore A
- *Edelstahl-Eigenschaften* → Seite 1883
- RoHS

**Zubehör**

- Andrückschrauben → Seite 739 ff.
- Halter für Andrückschrauben GN 801 (für Form M) → Seite 744
- Halter für Andrückschrauben GN 809 (für Form O) → Seite 745
- Spannarmverbreiterungen GN 801.1 (für Form M) → Neuheiten
- Spannarmverbreiterungen GN 801.2 (für Form M) → Neuheiten
- Spannarmverlängerungen GN 809.1 (für Form O) → Neuheiten

**Hinweis**

Schnellspanner GN 820 arbeiten nach dem Kniehebelprinzip, Spannhel und Spannarm bewegen sich dabei in entgegengesetzter Richtung. Kennzeichnend ist die geringe Bauhöhe in der Spannstellung, da sich der Betätigungshebel dabei in horizontaler Position befindet.

Schnellspanner mit offenem Spannarm nehmen in der Form M über die Flankenscheiben eine anwendungsspezifische Schraube auf, bei der Form MC ist zusätzlich eine Andrückschraube mit Gummi-Druckstück im Lieferumfang enthalten.

Schnellspanner in der Form O können durch Anschweißen der mitgelieferten Halteschelle oder zusammen mit Haltern für Andrückschrauben GN 809 auf besondere Anforderungen angepasst werden.

**siehe auch...**

- *Allgemeine Hinweise zu Schnellspannern* → Seite 654
- *Schnellspanner GN 820.1 (mit senkrechtem Fuß)* → Seite 676
- *Schnellspanner GN 820.2 (für seitliche Montage)* → Seite 682

<b>Bestellbeispiel (Stahl)</b>	
1	<b>Größe</b>
2	<b>Form</b>
<b>GN 820-355-M</b>	

<b>Bestellbeispiel (Edelstahl)</b>	
1	<b>Größe</b>
2	<b>Form</b>
3	<b>Werkstoff</b>
<b>GN 820-75-M-NI</b>	

