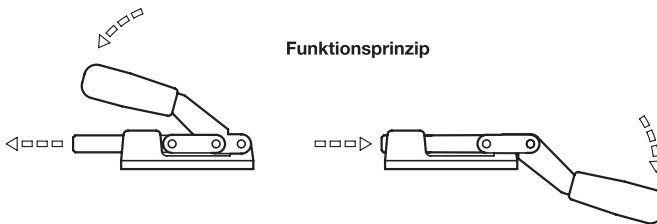
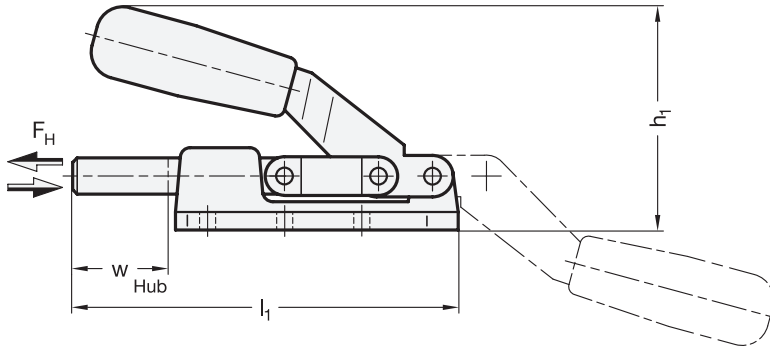




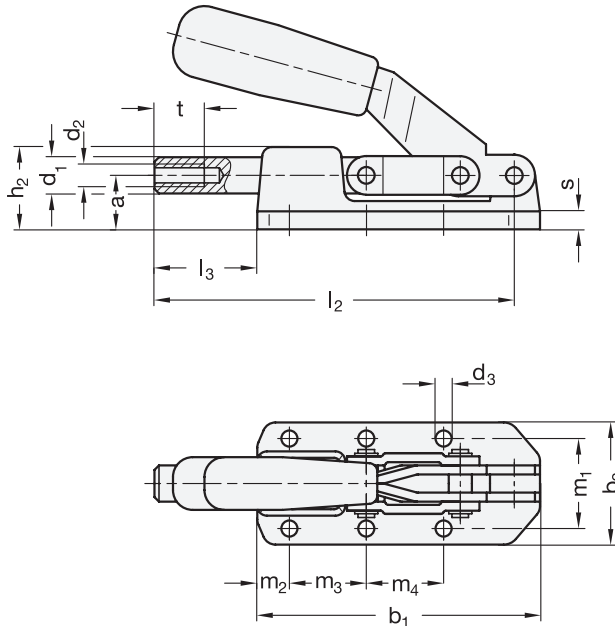
2 Form
AS Grundkörper geschmiedet



1

Größe	F _H in N	a	b ₁	b ₂	d ₁	d ₂	d ₃	h ₁ ≈	h ₂ ≈	l ₁	
Stahl	Edelstahl	Haltekraft									
70	70	1200	12	64	36	8,5	M 6	4,3	42,5	19,5	86
160	160	2800	15	85	46	11	M 6	5,3	59	25	116
360	360	5600	25	90	45,5	12	M 8	5,5	75	34,5	122
550	-	8000	18	122,5	55	14	M 8	7	82,5	29,5	164,5
1100	-	16000	25	133	57	16	M 10	8,5	95	38	182
2100	-	25000	35	177	70	20	M 12	8,5	118,5	50	238
3100	-	45000	40	216	76	22	M 14	11	137	56	316

Größe	l ₂ ≈	l ₃	m ₁	m ₂	m ₃	m ₄	s	t	w	
Stahl	Edelstahl								Hub	
70	70	79	22	26	13	26	-	6	12	20
160	160	107	31	33,5	11,5	36,5	-	7	12	30
360	360	114	32	33,5	30	36,5	-	7	15	32
550	-	154,5	42	41	15	35	41	6	16	42
1100	-	170,5	49	41	15	35	41	8	18	50
2100	-	222	61	50	35	50	50	10	22	60
3100	-	300	100	54	40	70	70	10	25	100



Ausführung

- Stahl
 - Grundkörper, manganphosphatiert
 - Blechteile, Einsatzstahl C10 verzinkt, blau passiviert
 - Schubstange, Stahl St 37 verzinkt, blau passiviert
 - Lagerbolzen (Lagerbuchse) einsatzgehärtet verzinkt, blau passiviert

3

Hinweis

3 Schubstangenspanner GN 842 können aufgrund ihres massiven, starren Grundkörpers für sehr hohe Haltekräfte eingesetzt werden.

Bei der Größe 70 sind die Befestigungsbohrungen mit zylindrischen Senkungen, zur Verwendung von Zylinderschrauben mit Innensechskant DIN 912-M4, versehen.

siehe auch...

- *Allgemeine Hinweise zu Schnellspannern* → Seite 698

- Edelstahl **NI**
 - Grundkörper 1.4301
 - Blechteile 1.4301
 - Schubstange 1.4305
 - Lagerbolzen (Lagerbuchse) 1.4301

• alle beweglichen Teile mit Spezialfett geschmiert

• solide geformter Kunststoffgriff rot, ölbeständig

• *Edelstahl-Eigenschaften* → Seite XYZ

• RoHS

Zubehör

- Andrückschrauben → Seite 810 ff.

Bestellbeispiel (Stahl)	1 Größe
GN 842-1100-AS	2 Form

Bestellbeispiel (Edelstahl)	1 Größe
GN 842-360-AS- NI	2 Form
	3 Werkstoff

1.1
1.2
1.3
1.4
2.1
2.2
2.3
2.4

