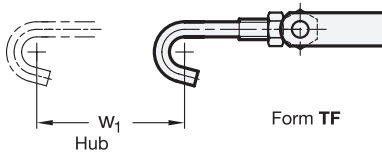


2 Form

T mit Zugachse

TF mit Zughaken



Größe	F_H in N Haltekraft	a_1	a_2	b_1	b_2	b_3	d_1	d_2	d_3	$h_1 \approx$	h_2
200	2000	37	29	35	45	18	10	8	6,5	49	16
300	3000	35	25	48	60	21	10	10	8,5	49	18
400	4000	43	30	54	84	26	14	12	10,5	60,5	25

Größe	$l_1 \approx$	$l_2 \approx$	$l_3 \approx$	m_1	m_2	m_3	$r_1 \approx$	r_2	s	w_1 Hub	$w_2 \approx$ Verstell- weg
200	202	51	93	32	8	19	102	5	3	100	20
300	225	51	98	45	8	32	105	6	3	104	20
400	278	58	117,5	60	12,5	28,5	138	7	5	160	20

Ausführung

- Stahlblech-Teile
Einsatzstahl C10
verzinkt, blau passiviert
- Zughaken
Stahl St 37
verzinkt, blau passiviert
- alle beweglichen Teile
mit Spezialfett geschmiert
- solide geformter Kunststoffgriff
rot, ölbeständig
- RoHS

Hinweis

Der Zughaken der Verschlussspanner GN 850 kann innerhalb des Hubweges justiert werden.

siehe auch...

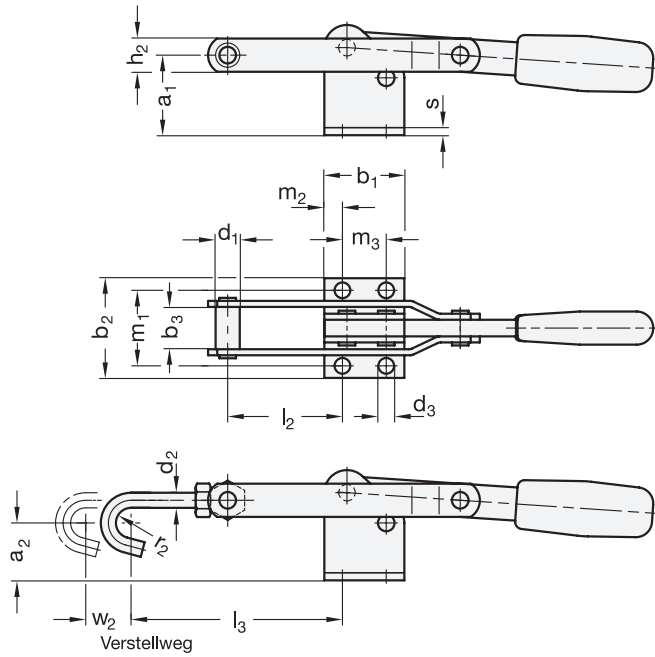
- *Allgemeine Hinweise zu Schnellspannern* → Seite 654

Bestellbeispiel

GN 850-300-TF

1 Größe

2 Form

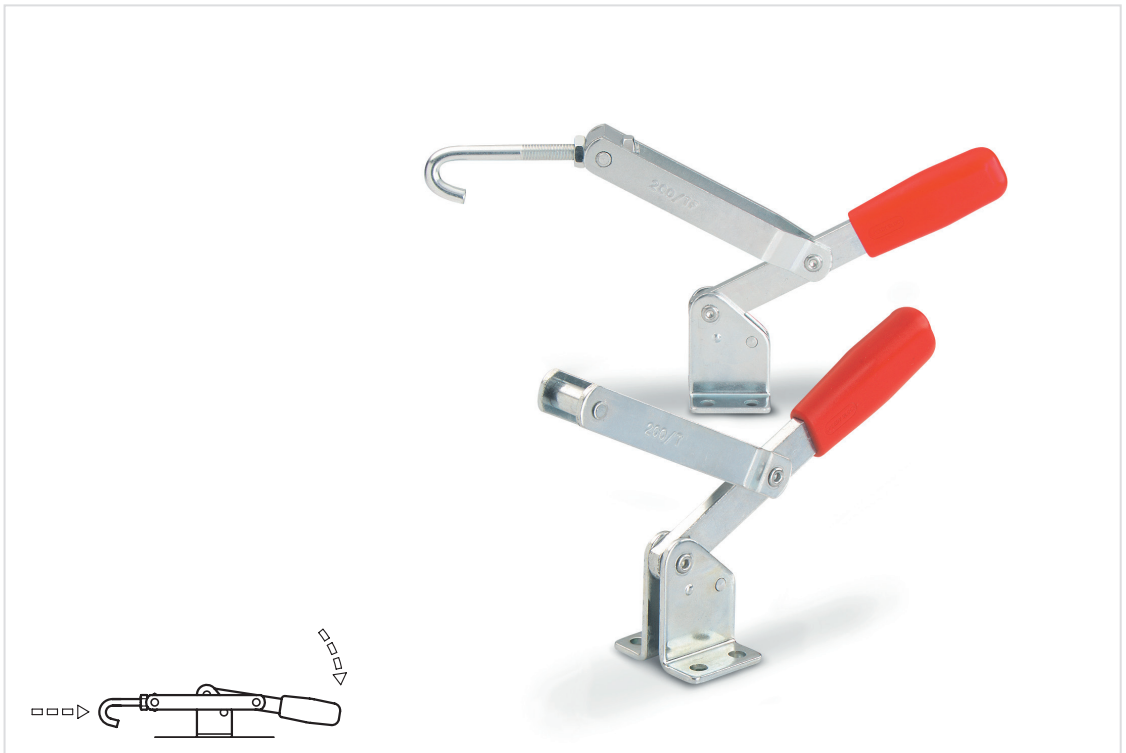


1.1

1.2

1.3

1.4



2.1

2.2

2.3

2.4

