

d_1 h7	d_2 Gewinde - Tiefe	d_3 für Zylinderschrauben DIN 912	d_4 H7 Bohrung-Tiefe	d_5	h	l_1	l_2	m_1	m_2	$m_3 \pm 0,02$	geeignet für Montageplatten	
55	M 5 - 8	4,3	M 4	4 - 10	17	38	17,5	44	32	42	20	GN 900.4-50
80	M 5 - 8	5,4	M 5	4 - 10	23	45	24	59	40	60	30	GN 900.4-80 / GN 900.4-120

Ausführung

- Drehteller
Edelstahl
nichtrostend, 1.4305
- übrige Bauelemente
Stahl (teilweise verzinkt)
bzw. Messing
- Drehknopf
Aluminium
schwarz eloxiert
- ISO-Passungen → Seite 1873
- Edelstahl-Eigenschaften → Seite 1883
- RoHS

Hinweis

Drehversteller GN 900.6 sind Dreheinheiten für den manuellen Betrieb. Zur Erzeugung der Drehbewegung wird ein hochwertiges Schneckengetriebe eingesetzt.

Der Drehversteller verfügt auch über eine Schnellverstellung. Hierzu ist eine seitlich am Drehteller zugängliche Schraube zu lösen. Zusätzlich geklemmt werden kann der Drehteller über eine seitlich im Sockel zugängliche Schraube. In beiden Fällen kommen Konuselemente zum Einsatz.

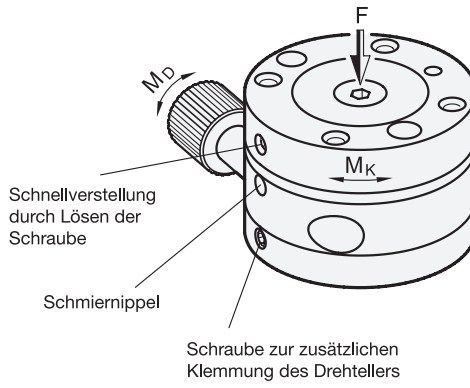
siehe auch...

- Verstellslitten GN 900 → Seite 1688
- Montageplatten GN 900.4 (zur Montage auf Verstellslitten)
→ Seite 1694

Bestellbeispiel

GN900.6-55

1 d₁



d_1	Drehbereich	Rundlauf-toleranz	Planlauf-toleranz	max. Eingangs-drehmoment M_D in Nm	max. Belastbarkeit des Drehtellers ohne Klemmung in Nm	mit Klemmung M_K in Nm	F max. in N
55	0°... ∞	±0,02	±0,02	1,5	5	10	50
80	0°... ∞	±0,03	±0,03	2,5	5	10	100

3.1

3.2

3.3

3.4

3.5

3.6

3.7

3.8

3.9

