

# GN 924.3

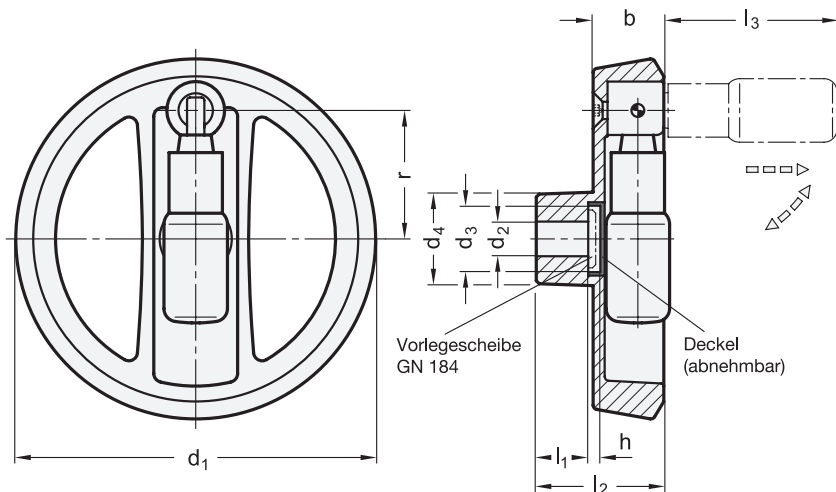
Griff arretiert

# GN 924.7

Griff rückschwenkend

# Umleggriff-Handräder

Aluminium



- 2 Bohrungskennzeichen**  
**B** ohne Nabennut  
**K** mit Nabennut DIN 6885-1 P9
- 4 Form**  
**R** mit drehbarem Umleggriff

d <sub>1</sub>	d <sub>2</sub> H7 Bohrung	b	d <sub>3</sub>	d <sub>4</sub>	h	l <sub>1</sub>	l <sub>2</sub> ≈	l <sub>3</sub> ≈	r ≈	Ø Umleggriff	empfohlenen Vorlegescheibe		
125	12	14	24,5	23	31	4	18	45	60,5	62	45,5	22	GN 184-22
140	14	16	26	23	36	4	19	47	75,5	77,5	52	24	GN 184-22
160	14	16	26	23	36	4	20	48	75,5	77,5	61	24	GN 184-22
200	18	20	27	23	42	4	24	53	85,5	87,5	80,5	25	GN 184-22

## Ausführung

### Radkörper

- Aluminium-Druckguss
- Nabe bearbeitet
- Radkranz gedreht  
 Rundlauf- und Planlaufabweichung < 0,4
- kunststoffbeschichtet
- schwarz, RAL 9005, strukturmatt     ● **SW**
- silber, RAL 9006, strukturmatt        ● **SR**

### Umleggriff GN 798.3 bei GN 924.3

- Kunststoff, Polyamid (PA)
- schwarz, matt
- Umlegmechanik  
 Stahl, brüniert

### Sicherheits-Umleggriff GN 798.7 bei GN 924.7

- Kunststoff, Polyamid (PA)
- schwarz, matt
- Umlegmechanik  
 Stahl  
 - Achsteil, 1.0718, brüniert  
 - Anbauteil, gesintert, brüniert

RoHS

### Zubehör

GN 184 Vorlegescheiben (zur axialen Befestigung) QVX

## GN 924.3

Bei diesen Handrädern ist der Griff in der Bedienstellung in einer konischen Bohrung arretiert. Zum Umlegen muss er zunächst in Achsrichtung aus dem Konus gezogen werden. Durch eine Druckfeder wird der Griff in beiden Stellungen gehalten. Beim Ausklappen rastet er selbsttätig wieder ein.

## GN 924.7

Diese Handräder werden eingesetzt, wenn der Griff in der Bedienstellung nicht arretiert sein darf.

Um den Griff in diese Stellung zu bringen muss er zunächst gegen eine Torsionsfeder um 90° geschwenkt werden. Anschließend wird er in axialer Richtung gegen Federkraft in eine Arretierung geschoben. So fixiert und unter Beibehaltung der Axialkraft kann mit dem Griff gekurbelt werden. Nach dem „Loslassen“ schiebt die Druckfeder den Griff aus der Arretierung heraus, die Torsionsfeder schwenkt ihn wieder zurück.

### Technische Informationen

	Seite
Passfedernuten DIN 6885-1	QVX
Querbohrungen GN 110	QVX
ISO-Passungen	QVX
Kunststoff-Eigenschaften	QVX

**Bestellbeispiel (Griff arretiert)**

1	d <sub>1</sub>
2	Bohrungskennzeichen
3	d <sub>2</sub>
4	Form
5	Farbe

**GN 924.3-125-B12-R-SW**

**Bestellbeispiel (Griff rückschwenkend)**

1	d <sub>1</sub>
2	Bohrungskennzeichen
3	d <sub>2</sub>
4	Form
5	Farbe

**GN 924.7-140-K16-R-SR**