

ELESA original design LAC / LAC-R



4 Form

- A** mit verstellbarer Auflagescheibe
- B** mit starrer Auflagescheibe

- 1**
- 2**
- 2**
- 3**

l_1	d_1	d_2	l_2 in Spannstellung		b	d_3	d_4	h Hub bei 90° Hebelndrehung	l_3 in Spann- stellung	l_4 Verstell- weg	l_5 in Spann- stellung	t nutzbare Gewinde- länge
63	M 6	M 6	25	50	18	21	18	0,75	22,5	1,5	18	4
79	M 8	M 8	25	50	20	25	20	1	26,5	1,5	21	7

Ausführung

- Hebel
Kunststoff (Polyamid PA)
- glasfaserverstärkt
- temperaturbeständig bis 80 °C
- schwarz, matt
- Verbindungsstück
Kunststoff (Polyacetal POM)
- Auflagescheiben / Stelling
Kunststoff (Polyamid PA-HP)
schwarz, matt
- **GN 926**
Achse mit Buchse / Schraube
Stahl
verzinkt, blau passiviert
- **GN 926.1**
Achse mit Buchse / Schraube
Edelstahl
- *Kunststoff-Eigenschaften → Seite 1876*
- RoHS

Hinweis

Exzentrerspanner GN 926 / GN 926.1 werden zum schnellen Spannen und Lösen eingesetzt. Dabei erlauben sie anders als beim Klemmen über ein Gewinde, ein **drehmomentfreies** Spannen.

Der Hebel ist so konstruiert, dass die Spannbewegung des Hebels über die max. Spannkraft hinaus nicht möglich ist.

Es gibt keine losen Einzelteile, vielmehr sind alle Elemente lagerecht miteinander verbunden.

Mit Exzentrerspannern GN 926 / GN 926.1 werden Spannkraften von bis zu 4 kN ($l_1 = 63$) bzw. 7 kN ($l_1 = 79$) erreicht.

Form A bietet folgende Vorteile:

Der Abstand zwischen dem Hebelexzenter und der Spannfläche ist über eine Plankurve einstellbar. Dadurch kann auf einfache Weise die Spannstellung mit der max. Spannkraft eingestellt werden. Gleichzeitig kann auch die Lage des Hebels bezüglich der Spannachse bestimmt werden.

Bestellbeispiel (Buchse Stahl)

GN 926-79-M8-A

- 1** l_1
- 2** d_1
- 4** **Form**

Bestellbeispiel (Schraube Edelstahl)

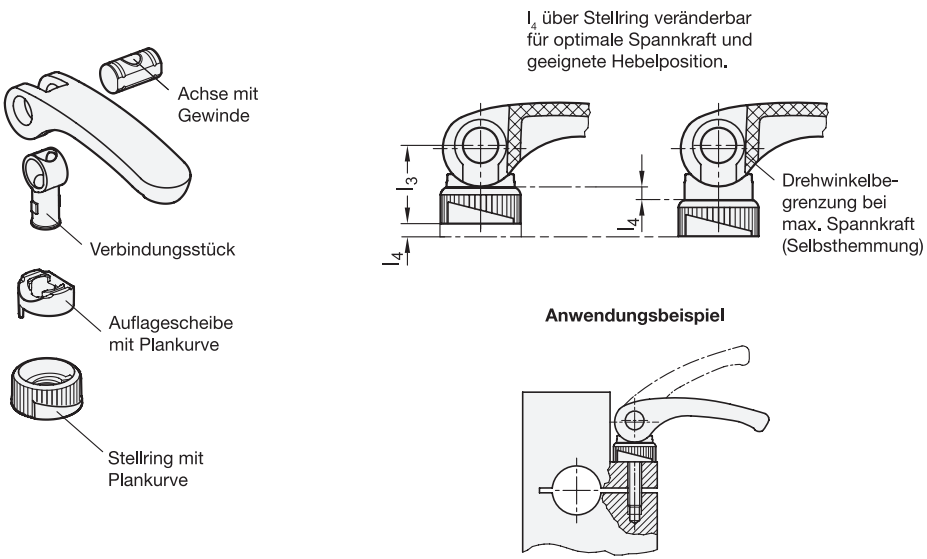
GN 926.1-79-M8-50-B

- 1** l_1
- 2** d_2
- 3** l_2
- 4** **Form**



1.1
1.2
1.3
1.4

Konstruktionsmerkmale (Form A) / Anwendungsbeispiel



2.1
2.2
2.3
2.4

