

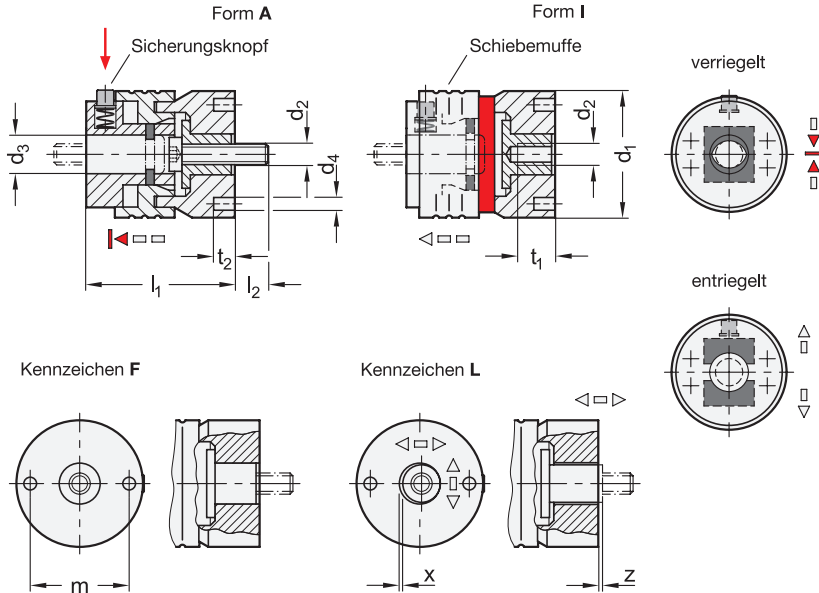


Highlights

Schnellverschluss- Kupplungen



Normelemente. **Ganter.**



- 3 Form**
A mit Außengewinde
I mit Innengewinde
- 4 Kennzeichen**
F Festlager
L Loslager

Nenngröße	d ₂	d ₁	d ₃ Bohrung ±0,03	Zapfen GN 1050.1 ±0,03	d ₄ H7	l ₁	l ₂	m	t ₁ min.	t ₂	x +0,05 Radialversatz Kennzeichen L	z ±0,1 Axialversatz Kennzeichen L
2N	M 10	53	18,5	18,25	6	70,1	15	40	18	10	0,75	0,4
2N	M 12	53	18,5	18,25	6	70,1	20	40	18	10	0,75	0,4

Ausführung

- Gehäuse Aluminium schwarz eloxiert
- Verschlussmechanik Stahl, vergütet verzinkt, blau passiviert
- Befestigungsbuchse (Form I) Edelstahl, nichtrostend, 1.4057 vergütet
- Befestigungsschraube (Form A) Zylinderschraube DIN 7984 Festigkeitsklasse 8.8
- Sonstige Schrauben Stahl, verzinkt, blau passiviert
- Sonstige Teile Edelstahl, nichtrostend
- Einsatztemperatur -30 °C bis 120 °C
- *Edelstahl-Eigenschaften* → Seite 2166
- RoHS

Zubehör

- Zapfen GN 1050.1 → Seite 4
- Flansche GN 1050.2 → Seite 5

Auf Anfrage

- andere Farben (Eloxierung) oder blank

Hinweis

Schnellverschluss-Kupplungen GN 1050 positionieren und befestigen Bauelemente in Verbindung mit Zapfen GN 1050.1 werkzeuglos, formschlüssig und wiederholgenau. Bei häufigen Rüstvorgängen oder solchen, die umständlich mit Schraubwerkzeug vorgenommen werden müssen, können Schnellverschluss-Kupplungen z. B. an Vorrichtungen oder Produktionslinien zur rationellen Montage von Seitenführungen, Abdeckungen und Anbaugeräten eingesetzt werden.

Ein Sicherungsknopf schützt vor unbedachtem Öffnen der Kupplung. Wird dieser gedrückt, lässt sich die Schiebemuffe axial bewegen und im Inneren einen eingesteckten Zapfen am Einstich zu entriegeln. Außen wird gleichzeitig ein roter Ring sichtbar, welcher den entriegelten Zustand anzeigt.

Die Kupplungen übertragen kein Drehmoment. Werden mehrere Kupplungen an einem Bauelement verwendet, ist es über das Kennzeichen L möglich, einen Radial- sowie Axialversatz auszugleichen. Die Bohrungen d₄ nehmen bei Bedarf Zylinder- oder Spiralspannstifte auf, welche die Kupplung positionieren. Beim Kennzeichen L sind die Stiftbohrungen anwendungsseitig entsprechend größer vorzusehen, um den Radialausgleich zu ermöglichen.

Flansche GN 1050.2 sind als Zubehör zur Montage von Kupplungen und Zapfen erhältlich und erweitern deren Anbaumöglichkeiten.

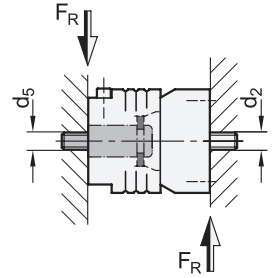
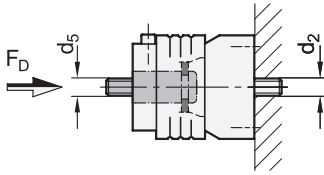
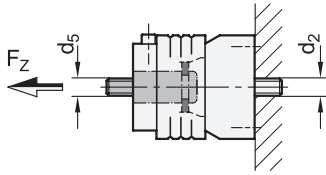
Bestellbeispiel

1	Nenngröße
2	d ₂
3	Form
4	Kennzeichen
5	Oberfläche

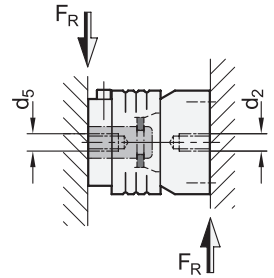
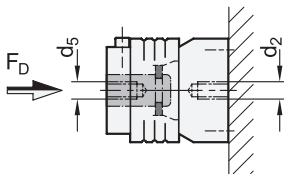
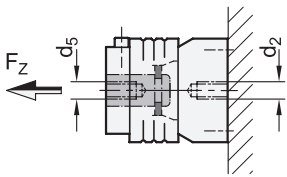
GN 1050-2N-M10- I -L-ASS

Montage- und Belastungshinweise

GN 1050 (Form A) mit GN 1050.1 (Form A)



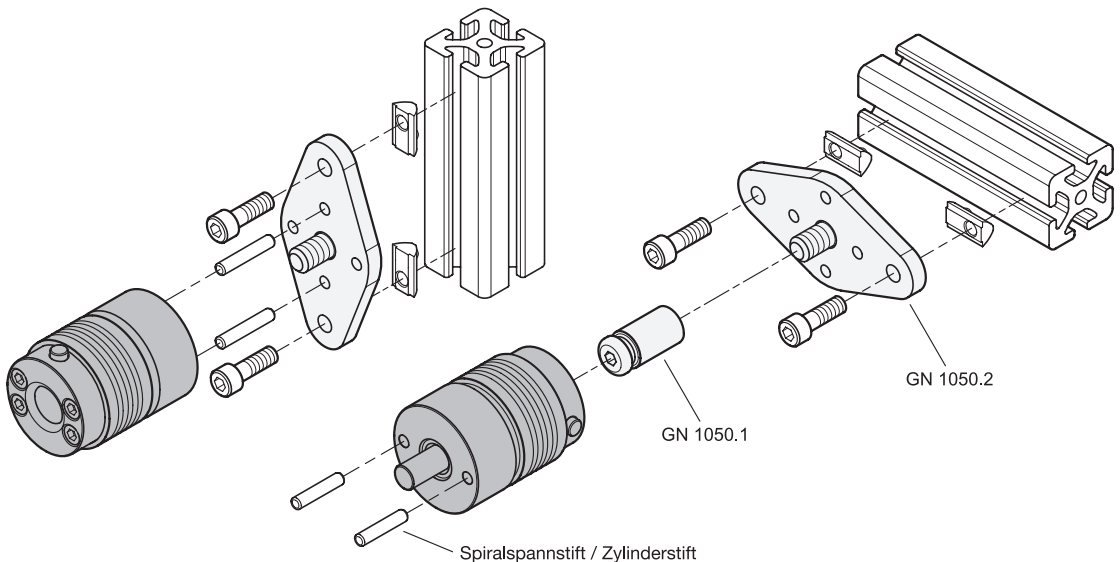
GN 1050 (Form I) mit GN 1050.1 (Form I)

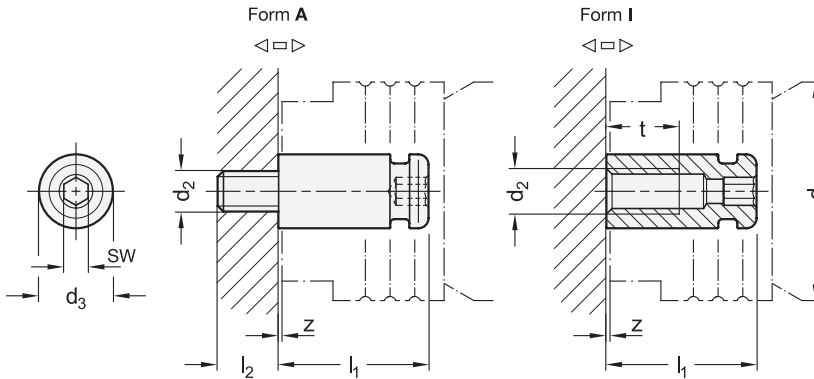


Nenngröße	d ₂ Befestigungsgewinde Schnellverschluss-Kupplung	d ₅ Befestigungsgewinde Zapfen GN 1050.1	F _Z max. Zugbelastbarkeit in kN	F _D max. Druckbelastbarkeit in kN	F _R max. Scherbelastbarkeit in kN
2N	M 10	M 10	25	25	19
2N	M 10	M 12	25	25	19
2N	M 12	M 10	25	25	19
2N	M 12	M 12	35	35	28

Sicherheits-Hinweis: Die Belastbarkeiten werden nur erreicht wenn diese von der Umgebungsstruktur aufgenommen werden können. Anwendungsseitige Gewindebohrungen oder zusätzlich eingesetzte Muttern und Schrauben müssen mindestens der Festigkeitsklasse 8 entsprechen. Je nach Anwendung sind zusätzliche Sicherheitsfaktoren vorzusehen.

Konstruktionsbeispiele für Profilsysteme

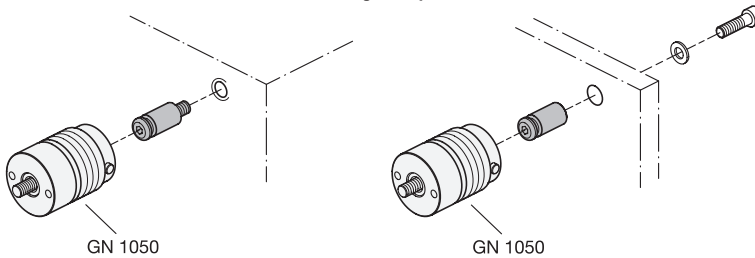




3 Form

- A mit Außengewinde
- I mit Innengewinde

Montagebeispiele



1

2

Nenngröße Schnellverschluss-Kupplung GN 1050	d ₂	d ₁	d ₃ ±0,03	l ₁	l ₂	sw	t min.	z ±0,01 Axialversatz
2	M 10	53	18,25	37,1	15	6	18	0,4
2	M 12	53	18,25	37,1	18	6	18	0,4

Ausführung

- Stahl
- vergütet
- verzinkt, blau passiviert
- RoHS

4

ST

Hinweis

Zapfen GN 1050.1 positionieren und befestigen Bauelemente in Verbindung mit Schnellverschluss-Kupplungen GN 1050 werkzeuglos, formschlüssig und wiederholgenau. Die Zapfen sind bezüglich ihrer Abmessungen und Festigkeit exakt auf die Kupplungen abgestimmt und gewährleisten so deren einwandfreie Funktion.

Die Zapfen sind einzeln erhältlich, so dass mehrere Zapfen im Wechsel mit einer Kupplung gepaart werden können, z. B. um unterschiedliche, werkstückabhängige Vorrichtungen rationell zu positionieren. Befestigt werden die Zapfen je nach Form über ein Außen- oder ein Innengewinde.

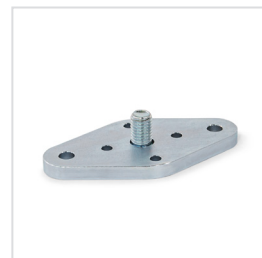
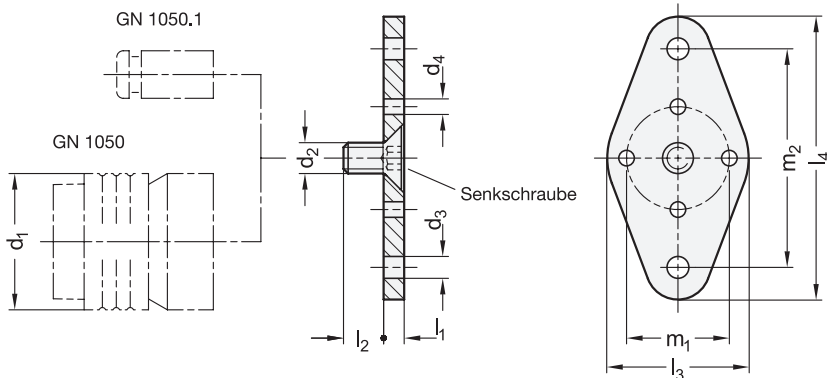
Um die angegebenen Belastbarkeiten zu erreichen, müssen anwendungsseitige Gewindebohrungen oder zusätzlich eingesetzte Muttern und Schrauben mindestens der Festigkeitsklasse 8 entsprechen.

Flansche GN 1050.2 sind als Zubehör zur Montage der Zapfen erhältlich und erweitern deren Anbaumöglichkeiten.

siehe auch...

- Schnellverschluss-Kupplungen GN 1050 → Seite 2

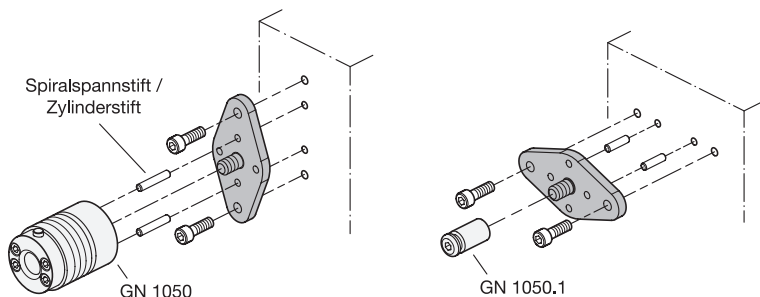
Bestellbeispiel	1 Nenngröße
	2 d ₂
	3 Form
	4 Werkstoff
GN 1050.1-2-M12- I-ST	



2 Kennzeichen

- F Festlager
- L Loslager

Montagebeispiele



1

Nenngröße Schnellverschluss-Kupplung GN 1050	d ₁	d ₂	d ₃	d ₄	Kennzeichen F	Kennzeichen L	l ₁	l ₂	l ₃	l ₄	m ₁	m ₂
2	53	M 12	8,5	6,05		8,5	10	15	55	110	40	85

Ausführung

- Stahl **ST**
- verzinkt, blau passiviert **ZB**
- Senkschraube DIN 7991
Stahl, Festigkeitsklasse 8.8
verzinkt, blau passiviert
- RoHS

Auf Anfrage

- andere Oberflächen
z. B. kunststoffbeschichtet

Hinweis

Flansche GN 1050.2 sind als Zubehör zur Montage von Schnellverschluss-Kupplungen GN 1050 und Zapfen GN 1050.1 erhältlich, um die Anbaumöglichkeiten beider Befestigungselemente zu erweitern.

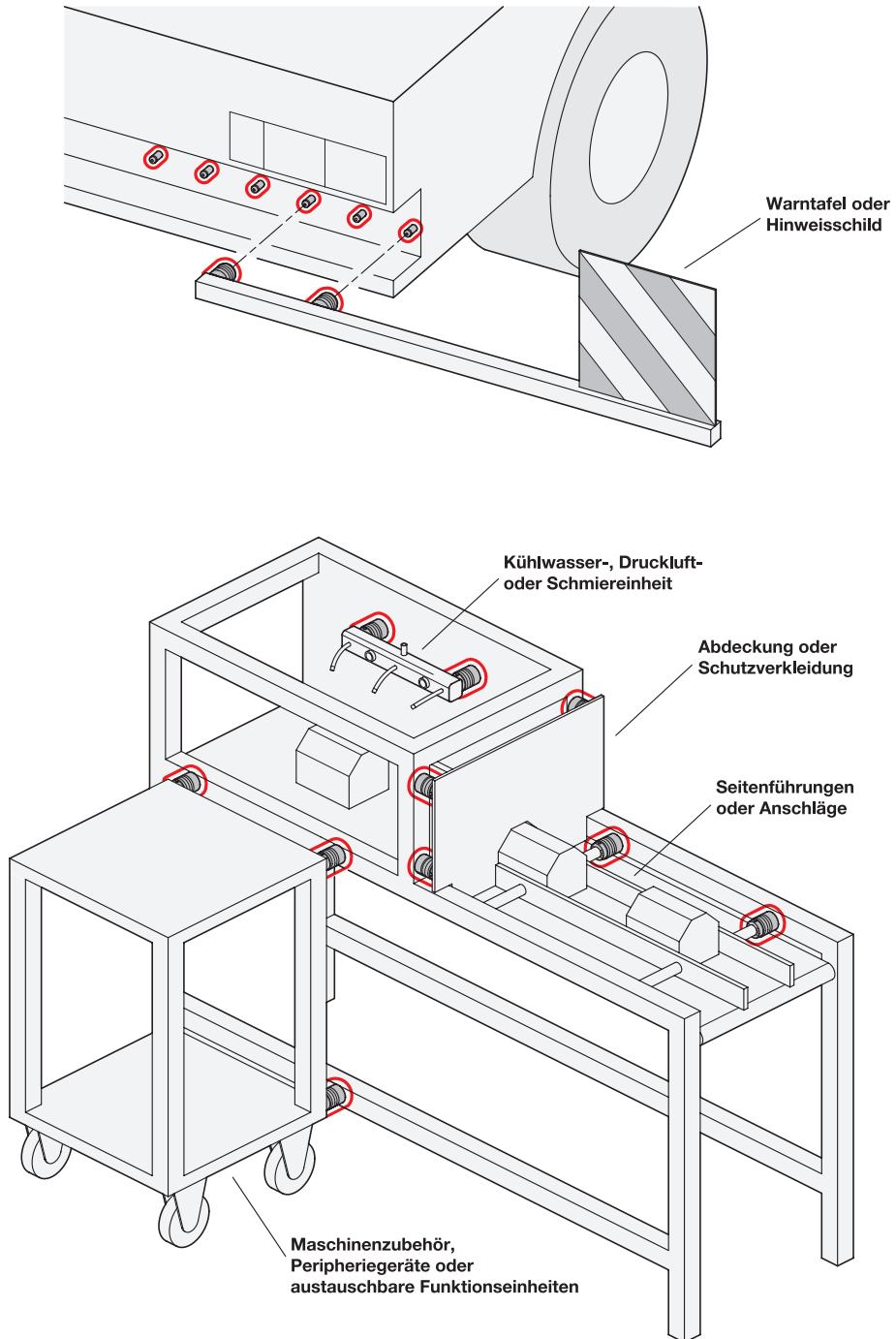
Sie werden immer dann eingesetzt, wenn die Standardbefestigung der Kupplungen bzw. der Zapfen über das zentrale Innen- oder Außengewinde aufgrund der Umgebungsstruktur nicht optimal möglich ist. Dies kann bspw. beim Einsatz an Aluminium-Profilsystemen oder dünnwandigen Bauteilen der Fall sein, bei denen eine punktuell eingeleitete Kraft gegebene Festigkeitsgrenzen übersteigen würde.

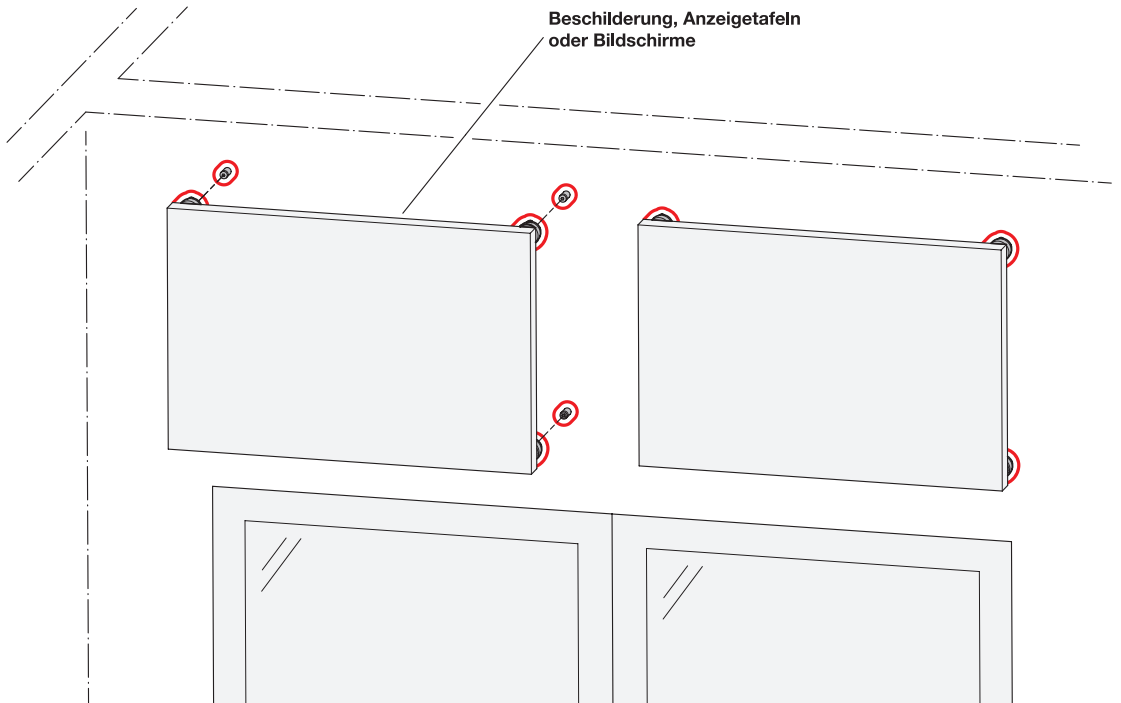
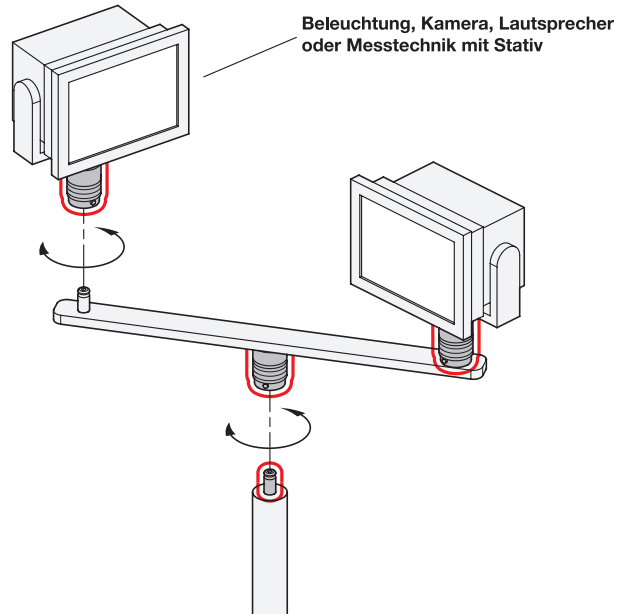
Über die Bohrungen d₄ können sowohl der Flansch als auch die Kupplung durch Spiralspann- oder Zylinderstifte positioniert und damit gegen unbeabsichtigtes Verdrehen geschützt werden. Beim Kennzeichen L, für Loslager, sind die Stiftbohrungen so ausgelegt, dass der Radialversatz der Kupplung, ebenfalls Kennzeichen L, nicht eingeschränkt wird.

siehe auch...

- Schnellverschluss-Kupplungen GN 1050 → Seite 2

Bestellbeispiel	1 Nenngröße
	2 Kennzeichen
	3 Werkstoff
	4 Oberfläche
GN 1050.2-2-L-ST-ZB	





Otto Ganter GmbH & Co. KG

Triberger Straße 3
78120 Furtwangen
Deutschland

Tel. +49 7723 6507-100

Mail info@ganternorm.com

www.ganternorm.com