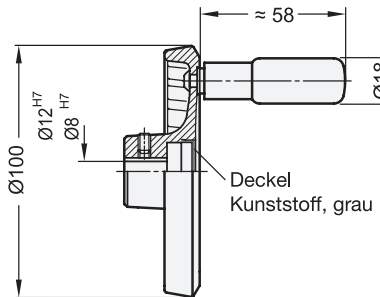
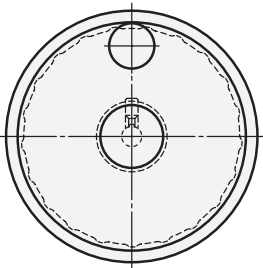


**Scheibenhandrad für**  
- Lineareinheit  $\varnothing 18$   
- Doppelrohr-Lineareinheit  $\varnothing 18$   
GN 923.18-80-K6-R

## Ausführung

siehe GN 923 → Seite 250

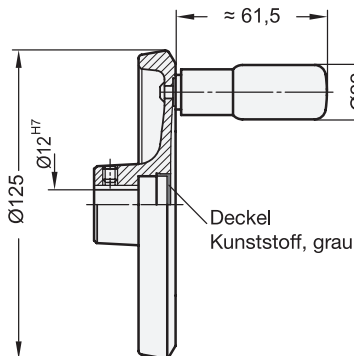
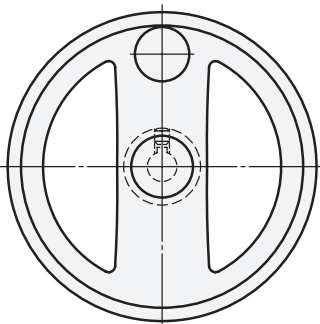


**Scheibenhandrad für**  
- Lineareinheit  $\varnothing 30 / \nabla 30$   
- Doppelrohr-Lineareinheit  $\varnothing 30$   
GN 923.30-100-K8-R

**Scheibenhandrad für**  
- Lineareinheit  $\varnothing 40 / \nabla 40$   
- Doppelrohr-Lineareinheit  $\varnothing 40$   
GN 923.40-100-K12-R

## Ausführung

siehe GN 923 → Seite 250



**Speichenhandrad für**  
- Lineareinheit  $\varnothing 40 / \nabla 40$   
- Doppelrohr-Lineareinheit  $\varnothing 40$   
GN 924.40-125-K12-R

## Ausführung

siehe GN 924 → Seite 238