

Stellungsanzeiger sind mechanische Messgeräte, welche die Position von Maschinenteilen anzeigen, die über eine Welle, in der Regel über eine Gewindespindel, verstellt werden.

Sie werden eingesetzt, um Steuergrößen wie Längen [m, mm], Kräfte [N], Volumen [l], Drehzahlen [U/min] und dergleichen einstellen und ablesen zu können.

Stellungsanzeiger werden eingeteilt nach:

Funktionsprinzip des Messwerkes

- Antrieb mit Hilfe eines Schwerkraft- / Gewichtspendels (Pendelsystem) für den Anbau an waagerechte Spindeln
 - GN 000.8 → Seite 366
 - GN 000.3 → Seite 367

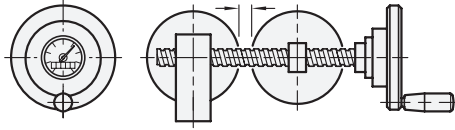
- Antrieb zwangsläufig, direkt oder indirekt, (Festhaltesystem) für den Anbau in beliebiger Lage
 - GN 000.9 → Seite 386
 - GN 000.13 → Seite 387
 - GN 953 → Seite 396
 - GN 954 → Seite 398
 - GN 955 → Seite 400

- Antrieb, direkt und berührungslos
 - GN 9053 → Seite 402
 - GN 9054 → Seite 404
 - GN 9153 → Seite XYZ

Art der Anzeige

- analog (GN 000.8 / GN 000.9)
- digital / analog (GN 000.3 / GN 000.13)
- digital (GN 953 / GN 954 / GN 955)
- digital, elektronisch, LCD-Display (GN 9053 / GN 9054)
- digital, elektronisch, LCD-Display, elektronisch, mit Funk-Datenübertragung (GN 9153)

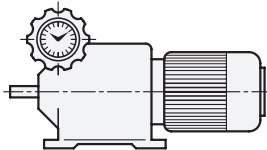
Der Verstellvorgang erfolgt in den meisten Anwendungsfällen durch Bedienelemente. Es steht eine große Auswahl von Drehknöpfen und Handrädern zur Verfügung, die mit Stellungsanzeigern versehen werden können.



Handrad mit Stellungsanzeiger GN 000.3
Funktionsprinzip Pendelsystem, digitale und analoge Anzeige

Anwendungsbeispiel:

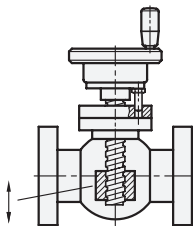
Zustellung von Walzen (Rollen) im Maschinenbau
(Druckmaschinen, Richtmaschinen)



Handrad mit Stellungsanzeiger GN 000.8
Funktionsprinzip Pendelsystem, analoge Anzeige

Anwendungsbeispiel:

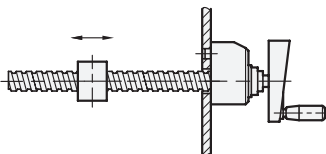
Drehzahlregulierung an stufenlos einstellbaren Getrieben



Handrad mit Stellungsanzeiger GN 000.9 / GN 000.13
Funktionsprinzip Festhaltesystem, digitale und analoge Anzeige

Anwendungsbeispiel:

Ventilverstellung bei senkrecht angeordneter Verstellspindel



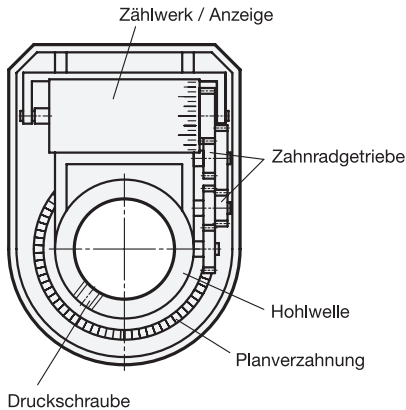
Handkurbel mit Stellungsanzeiger GN 953 / GN 954 / GN 955 /
GN 9053 / GN 9054 / GN 9153
Funktionsprinzip Festhaltesystem (Direktantrieb),
digitale Anzeige

Anwendungsbeispiel:

Positionieren von Maschinenelementen

Funktionsprinzip

Der Stellungsanzeiger ist mit einer Hohlwelle versehen, die direkt auf die Spindel gesteckt und über eine Druckschraube mit der Spindel verbunden wird. Die Spindeldrehungen werden direkt über ein Zahnradgetriebe auf ein Zählwerk übertragen. Zur Drehmomentabstützung ragt ein Stift des Gehäuses in eine maschinenseitig angebrachte Bohrung und stellt so die Position zur Anbaumgebung her.



Die Übersetzung und Zählrichtung des Zählwerkes richtet sich nach der Steigung der Verstellspindel. Als Kenngröße dient der Anzeigewert nach einer Umdrehung ausgehend von der 0-Position. Nachkommastellen sind rot gekennzeichnet.

Stellungsanzeiger eignen sich bis zu einer max. Drehzahl auch für motorisch angetriebene Spindeln.

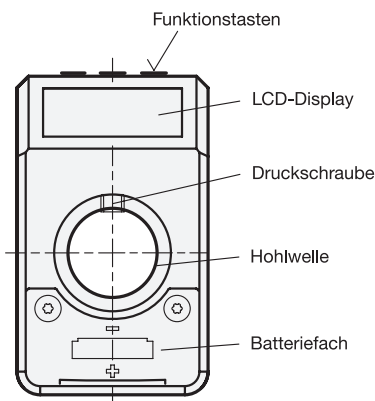
Funktionsprinzip

Die elektronischen Stellungsanzeiger GN 9053 / 9054 / GN 9153 sind bezüglich der Montage und dem äußeren Abmessungen den mechanischen Stellungsanzeigern GN 953 / 954 / 955 sehr ähnlich und können diese normalerweise ersetzen.

Die Schutzart IP 65 oder IP 67 des Gehäuses erlaubt die Anwendungen in Nassbereichen, z. B. auch den Kontakt mit direkten Wasserstrahlen.

Die Messung der Spindeldrehungen erfolgt direkt, elektronisch und berührungslos. Die notwendige Energie liefert eine Lithium-Batterie mit einer Lebensdauer von 5 bzw. 8 Jahren, die leicht ausgetauscht werden kann.

Der besondere Vorteil der elektronischen Stellungsanzeiger liegt in ihrer Programmierbarkeit. Nahezu jede gewünschte Zähloption kann direkt am Gerät über die Funktionstasten eingestellt werden.



Mit 3 bzw. 4 Funktionstasten ist es möglich, per Einstellung

- zwischen inkrementellem oder dem absoluten Mess-Modus zu wählen
- die Maßeinheit (mm, Inch oder Grad) zu ändern
- den Zähler zurückzusetzen oder einen vorgegebenen Offset-Wert einzustellen
- die Anzeige nach einer Umdrehung der Welle zu verändern sowie
- die Auflösung, d. h. die Anzahl der angezeigten Dezimalstellen, festzulegen
- die Drehrichtung / Zählrichtung zu bestimmen
- die Display-Ausrichtung (in Abhängigkeit der Einbaulage) und
- die max. Drehgeschwindigkeit zu berücksichtigen.