

l_1	b	d	h_1	h_2	h_3	l_2	l_3	l_4
57	6,3	6	12	6,5	13	50	28,5	28,5
68	6,3	6	12	6,5	13	50	28,5	40
80	6,3	6	12	6,5	13	50	40	40

Specification

- Zinc die casting
plastic coated
black, textured finish
- Pin
Stainless Steel AISI 303
- *Load rating information* → Page 1459
- *Stainless Steel characteristics* → Page 1489
- RoHS

Information

Hinges GN 161 have been designed for commercially available profile rails.

With three different types of hinges only, 66 different groove distances ,n' can be accommodated. To achieve this the positioning elements are set in specially marked recesses in the hinge wings.

The rectangular (8x10 mm) positioning elements, two pieces per hinge wing, will prevent a misalignment. They will also carry the weight of the door.

see also...

- *List of hinge types* → Page 956 ff.
- *Double hinges GN 159 (for profile systems)* → Page 968
- *Assembly sets for profile systems 30 / 40 GN 965* → Page 1428
- *Assembly sets for profile systems 30 / 40 / 45 GN 968* → Page 1438

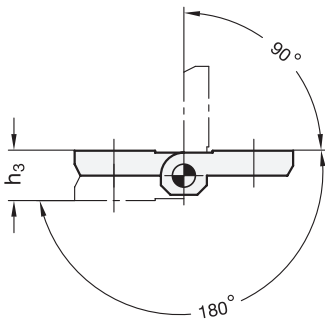
How to order

GN 161-68

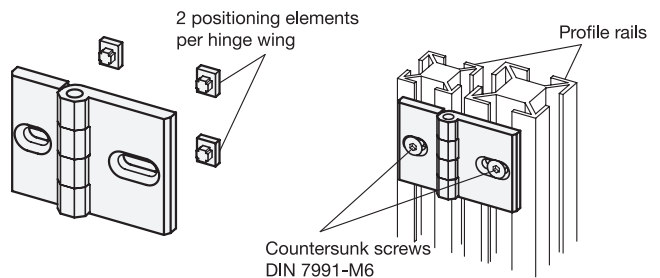
1 l_1

GN 161-57 n Groove distance	m ₁	m ₂	GN 161-68 n Groove distance	m ₁	m ₂	GN 161-80 n Groove distance	m ₁	m ₂
33	16,5	16,5	37,5	16,5	21	42	21	21
34	16,5	17,5	38	16,5	21,5	42,5	21	21,5
35	16,5	18,5	39	16,5	22,5	43,5	21	22,5
35,5	16,5	19	40	16,5	23,5	44,5	21	23,5
36,5	16,5	20	42,5	16,5	26	47	21	26
35	17,5	17,5	44	16,5	27,5	48,5	21	27,5
36	17,5	18,5	47,5	16,5	31	52	21	31
36,5	17,5	19	38,5	17,5	21	43	21,5	21,5
37,5	17,5	20	39	17,5	21,5	44	21,5	22,5
37	18,5	18,5	40	17,5	22,5	45	21,5	23,5
37,5	18,5	19	41	17,5	23,5	47,5	21,5	26
38,5	18,5	20	43,5	17,5	26	49	21,5	27,5
38	19	19	45	17,5	27,5	52,5	21,5	31
39	19	20	48,5	17,5	31	45	22,5	22,5
40	20	20	39,5	18,5	21	46	22,5	23,5
-	-	-	40	18,5	21,5	48,5	22,5	26
-	-	-	41	18,5	22,5	50	22,5	27,5
-	-	-	42	18,5	23,5	53,5	22,5	31
-	-	-	44,5	18,5	26	47	23,5	23,5
-	-	-	46	18,5	27,5	49,5	23,5	26
-	-	-	49,5	18,5	31	51	23,5	27,5
-	-	-	40	19	21	54,5	23,5	31
-	-	-	40,5	19	21,5	52	26	26
-	-	-	41,5	19	22,5	53,5	26	27,5
-	-	-	42,5	19	23,5	57	26	31
-	-	-	45	19	26	55	27,5	27,5
-	-	-	46,5	19	27,5	58,5	27,5	31
-	-	-	50	19	31	62	31	31
-	-	-	41	20	21	-	-	-
-	-	-	41,5	20	21,5	-	-	-
-	-	-	43,5	20	23,5	-	-	-
-	-	-	46	20	26	-	-	-
-	-	-	47,5	20	27,5	-	-	-
-	-	-	51	20	31	-	-	-

Swivelling range



Assembly instruction and application example



3.1
3.2
3.3
3.4
3.5
3.6
3.7
3.8
3.9

