

l_1	b	d	h_1	h_2	h_3	l_2	l_3	l_4
57	6,3	6	12	6,5	13	50	28,5	28,5
68	6,3	6	12	6,5	13	50	28,5	40
80	6,3	6	12	6,5	13	50	40	40

Specification

- Zinc die casting
Powder coated
Black, textured finish
- Pin
Stainless steel AISI 303
- *Load Rating Information* → Page 2121
- *Stainless Steel Characteristics* → Page 2166
- **RoHS**

Information

Hinges GN 161 have been designed for commercially available profile rails.

With three different types of hinges only, 66 different groove distances ,n' can be accommodated. To achieve this the positioning elements are set in specially marked recesses in the hinge wings.

The rectangular (8x10 mm) positioning elements, two pieces per hinge wing, will prevent a misalignment. They will also carry the weight of the door.

Assembly sets GN 965 / GN 968 are used for the assembly on profile rails.

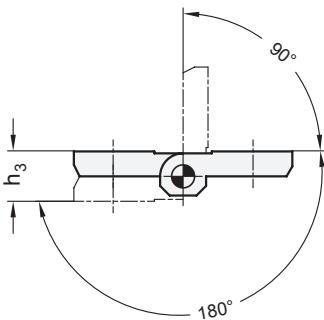
see also...

- *Product Family Standard Parts for Profile Systems* → Page 18
- *List of Hinge Types* → Page 1284 ff.
- *Double Hinges GN 159 (for Profile Systems)* → Page 1320
- *Assembly Sets for Profile Systems 30 / 40 GN 965* → Page 2086
- *Assembly Sets for Profile Systems 30 / 40 / 45 GN 968* → Page 2096

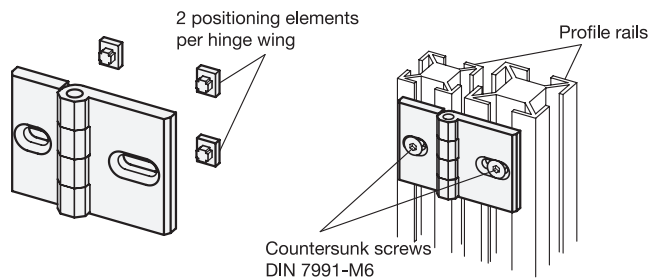
<p>How to order</p> <p>GN 161-68</p>	<p>1</p>	<p>l_1</p>
---	----------	-------------------------

GN 161-57 n Groove distance	m ₁	m ₂	GN 161-68 n Groove distance	m ₁	m ₂	GN 161-80 n Groove distance	m ₁	m ₂
33	16,5	16,5	37,5	16,5	21	42	21	21
34	16,5	17,5	38	16,5	21,5	42,5	21	21,5
35	16,5	18,5	39	16,5	22,5	43,5	21	22,5
35,5	16,5	19	40	16,5	23,5	44,5	21	23,5
36,5	16,5	20	42,5	16,5	26	47	21	26
35	17,5	17,5	44	16,5	27,5	48,5	21	27,5
36	17,5	18,5	47,5	16,5	31	52	21	31
36,5	17,5	19	38,5	17,5	21	43	21,5	21,5
37,5	17,5	20	39	17,5	21,5	44	21,5	22,5
37	18,5	18,5	40	17,5	22,5	45	21,5	23,5
37,5	18,5	19	41	17,5	23,5	47,5	21,5	26
38,5	18,5	20	43,5	17,5	26	49	21,5	27,5
38	19	19	45	17,5	27,5	52,5	21,5	31
39	19	20	48,5	17,5	31	45	22,5	22,5
40	20	20	39,5	18,5	21	46	22,5	23,5
-	-	-	40	18,5	21,5	48,5	22,5	26
-	-	-	41	18,5	22,5	50	22,5	27,5
-	-	-	42	18,5	23,5	53,5	22,5	31
-	-	-	44,5	18,5	26	47	23,5	23,5
-	-	-	46	18,5	27,5	49,5	23,5	26
-	-	-	49,5	18,5	31	51	23,5	27,5
-	-	-	40	19	21	54,5	23,5	31
-	-	-	40,5	19	21,5	52	26	26
-	-	-	41,5	19	22,5	53,5	26	27,5
-	-	-	42,5	19	23,5	57	26	31
-	-	-	45	19	26	55	27,5	27,5
-	-	-	46,5	19	27,5	58,5	27,5	31
-	-	-	50	19	31	62	31	31
-	-	-	41	20	21	-	-	-
-	-	-	41,5	20	21,5	-	-	-
-	-	-	43,5	20	23,5	-	-	-
-	-	-	46	20	26	-	-	-
-	-	-	47,5	20	27,5	-	-	-
-	-	-	51	20	31	-	-	-

Swiveling range



Assembly instruction and application example



3.1
3.2
3.3
3.4
3.5
3.6
3.7
3.8
3.9

