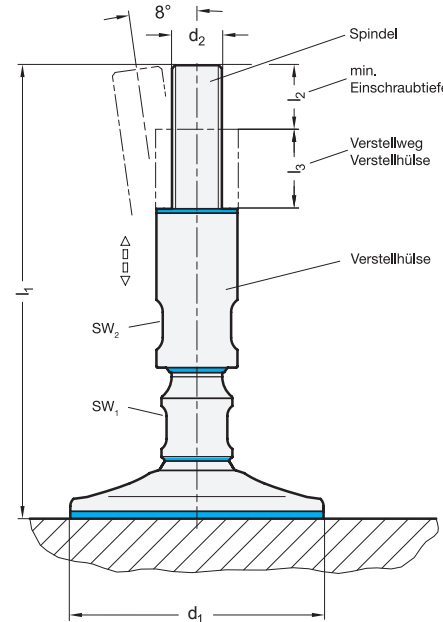
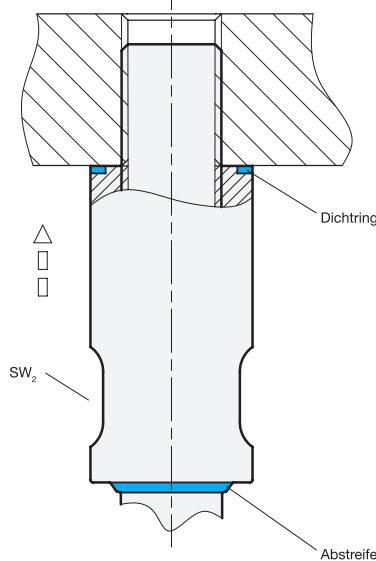


- Vorbereitung**
 - Es muss sichergestellt werden, dass die Aufstellfläche, auf der der Stellfuß montiert wird, eine Neigung von 8° nicht überschreitet.
 - Der Stellfuß muss auf eine ebene Aufstellfläche gestellt werden. Es muss gesichert sein, dass zwischen dem Stellfuß und der Aufstellfläche kein Spalt entsteht. Sollte das der Fall sein wird ein vorheriges Abdichten notwendig.
 - Auftragen einer kleinen Menge an Fett für den Hygieneinsatz auf das Spindelgewinde, um ein Festfressen zu vermeiden. Überschüssiges Fett, das nach der Montage sichtbar ist, abwischen.
- Montage**
 - Der Stellfuß ist mit einem Gabelschlüssel zu montieren und in die entsprechende Stellung zu bringen. Es muss die minimale Einschraubtiefe l_2 berücksichtigt werden. Der Verstellweg ist l_3 (siehe Skizze). Die maximale Einschraubtiefe ergibt sich aus der Summe von l_2 und l_3 . Es ist besonders darauf zu achten, dass der Dichtring auf der Aussparung richtig positioniert ist.
 - Die Maschine kann jetzt abgesenkt und nivelliert werden (SW₁).



d ₁	d ₂	l ₁	l ₂	l ₃	SW ₁	SW ₂	
80	M 16	175	225	19	35	18	22
80	M 20	185	235	24	35	24	27
80	M 24	185	235	29	35	24	30
100	M 16	175	225	19	35	18	22
100	M 20	185	235	24	35	24	27
100	M 24	185	235	29	35	24	30
120	M 16	175	225	19	35	18	22
120	M 20	185	235	24	35	24	27
120	M 24	185	235	29	35	24	30

- Kontern**
 - Nach erfolgreichem Nivellieren muss die Verstellhülse mit entsprechendem Gabelschlüssel (SW₂) angezogen werden. Dies muss so geschehen, dass die Flanschfläche der Hülse direkt am Maschinengehäuse anliegt.
 - Es ist unbedingt darauf zu achten, dass der Abstreifer am zylindrischen Teil der Spindel im Einsatz ist und sich somit nicht im Bereich des Gewindes befindet.

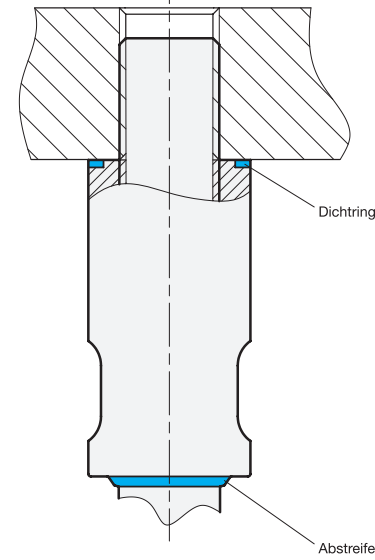


- Es muss sichergestellt sein, dass die Dichtung auf der Hülse auf einer sauberen Oberfläche gekontert werden kann.
 - Es ist zwingend darauf zu achten, dass die min./max. Einschraubtiefe eingehalten wird, wodurch eine Abdeckung des Gewindes durch die Dichtung gewährleistet ist.
- Maschinenanbindung**
 - Beim Einschrauben des Stellfußes in ein geschlossenes Profil oder ein Sackloch sind keine weiteren Schritte erforderlich. Das Gewinde ist durch einen Dichtring gegen das Eindringen von Schmutz geschützt.
 - Wird der Stellfuß in ein offenes Profil oder Durchgangsloch eingeschraubt, ist für eine hygienegerechte Abdichtung des Durchgangslochs respektive der Gewindespindel (z. B. durch eine Schutzhülse) zu sorgen.
 - Forderung des 3-A Standard 88**

Der Abstand vom Boden bis zum untersten Teil des Maschinengestells darf 4,0 inch (102 mm) nicht unterschreiten. In diesem Fall ist es zulässig, den Stellfuß nicht weiter als 12,5 inch (318 mm) nach innen zu versetzen. Wird der Maschinenstellfuß weiter als 12,5 inch (318 mm) nach innen montiert, muss ein minimaler Abstand von 6 inch (152 mm) oder der im 3-A Standard geforderte Abstand der Ausrüstung zum Boden eingehalten werden.

Reinigungsanweisung

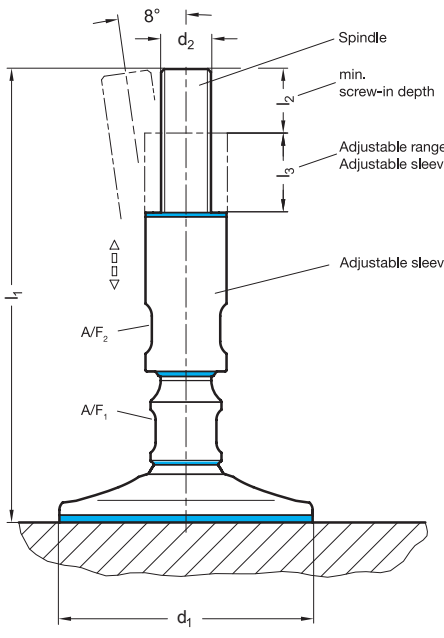
- Reinigung**
 - Den Stellfuß mit Wasser abwaschen.
 - Alle Oberflächen einschäumen. Es kann jeder handelsübliche, alkalische Reiniger verwendet werden (Einwirkzeit siehe Angaben des Reinigerherstellers). Eine max. Temperatur von 100 °C darf nicht überschritten werden.
 - Den Schaum mit Wasser abwaschen. Dazu kann mit leichtem Wasserdruck bis max. 10 bar gearbeitet werden. Der Reinigungsstrahl sollte von oben, aber max. in einem Winkel von 60° erfolgen.
 - Es muss darauf geachtet werden, dass die Dichtungen nicht durch direktes Bestrahlen mit zu hohem Druck zerstört werden oder Schmutz unter die Dichtungen gelangt.
 - Alle Oberflächen müssen erreichbar sein. Es ist darauf zu achten, dass kein Sprühschatten entsteht, der zu einem ungenügenden Reinigungsergebnis führt.
 - Sollte es durch einen hohen Verschmutzungsgrad notwendig sein manuell zu reinigen, ist auf folgendes zu achten:
 - Verwenden sie keine spitzigen oder harten Gegenstände
 - Verwenden sie einen weichen Schwamm oder Bürste mit weichen Borsten
 - Es ist darauf zu achten, dass die Dichtungen beim manuellen Reinigen nicht beschädigt werden
- Wartung**
 - Dichtungen (Abstreifer und Dichtring), die defekt sind, müssen ausgetauscht werden. Zu verwenden sind ausschließlich Dichtungen der Otto Ganter GmbH & Co. KG, die auf Anfrage erhältlich sind.



d ₂	Dichtring	Abstreifer
M 16	E 20-6.1-22x2	E 20-5.1-16
M 20	E 20-6.1-26x2	E 20-5.1-20
M 24	E 20-6.1-30x2	E 20-5.1-24

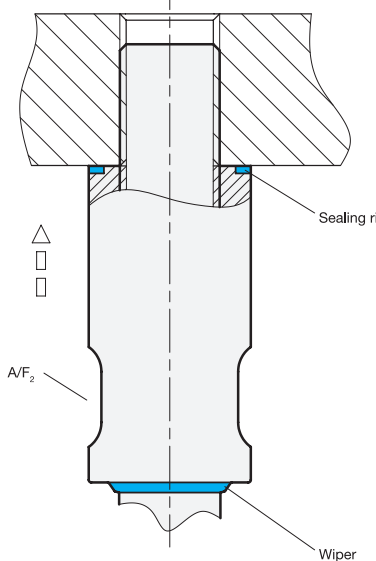
- Die Dichtungen am Fußteller und der Spindel können nicht ausgetauscht werden. Ist eine dieser Dichtungen defekt, muss ein Austausch des Stellfußes erfolgen.

- Preparation**
 - The surface on which the levelling foot is to be installed must not have a tilt greater than 8 degrees.
 - The levelling foot must be installed on an even surface. It must be ensured that a gap will not develop between the levelling foot and the surface. Should this be the case, a preliminary tightening must be carried out.
 - Apply a small amount of food grade grease to the spindle thread, to avoid galling. Wipe away excess of grease if visible after assembly.
- Installation**
 - The levelling foot must be installed with a wrench in order to be positioned correctly. The minimum screw-in depth l_2 must be observed. The adjustable range is l_3 (see image). The maximum screw-in depth is the result of the sum of l_2 and l_3 . Particular care must be taken to ensure that the flat seal is positioned correctly on the recess.
 - The machine can now be lowered and levelled (A/F₁).



d ₁	d ₂	l ₁	l ₂	l ₃	A/F ₁	A/F ₂	
80	M 16	175	225	19	35	18	22
80	M 20	185	235	24	35	24	27
80	M 24	185	235	29	35	24	30
100	M 16	175	225	19	35	18	22
100	M 20	185	235	24	35	24	27
100	M 24	185	235	29	35	24	30
120	M 16	175	225	19	35	18	22
120	M 20	185	235	24	35	24	27
120	M 24	185	235	29	35	24	30

- Locking**
 - Once the machine has been successfully levelled the counter sleeve must be tightened with the appropriate wrench (A/F₂). The sleeve's flange surface must directly lie against the machine housing.
 - It is absolutely necessary that the wiper is in use on the cylindrical part of the spindle and therefore not in the area of the thread.



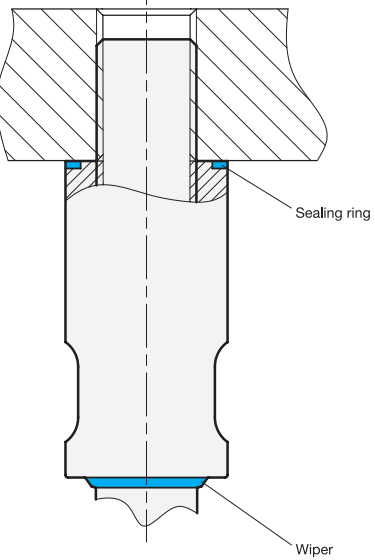
- It must be ensured that the sleeve's seal can be locked on a clean surface.
 - It is imperative that the minimum/maximum screw depth is observed which ensures that the thread is covered by the seal.
- Machine connection**
 - No further steps are necessary when screwing a levelling foot into a closed profile or a blind hole. The flat seal prevents dirt from entering the thread.
 - If the levelling foot is screwed into an open profile or a through-hole then a hygienic seal of the through-hole with respect to the threaded spindle needs to be ensured (e. g. with a protective shell).

5. 3-A Standard 88 requires

Feet shall provide a minimum clearance between the lowest part of the equipment and the floor of not less than 4.0 in. (102 mm) when the equipment base outlines an area in which no point is more than 12.5 in. (318 mm) from the nearest edge of the base, or a clearance of at least 6 in. (152 mm) when any point is more than 12.5 in. (318 mm) from the nearest edge, or the minimum required by the 3-A Sanitary Standard of the equipment to which the machine levelling feet are mounted.

Cleaning manual

- Cleaning**
 - Rinse the levelling foot with water
 - Lather up all surfaces. Any commercially available alkaline cleanser can be used (follow manufacturer's recommendations for soaking time). Do not exceed the maximum temperature of 100 °C.
 - Rinse the foam with water. A light water pressure of up to a maximum of 10 bar can be applied. The cleansing stream should be applied from above while keeping it at a maximum angle of 60°.
 - Ensure that the seals are not destroyed through a direct stream with excessively high water pressure, or by letting dirt get under the seals.
 - All surfaces must be accessible. Ensure that none of the areas are left unsprayed, which causes an insufficient cleanse.
 - Should manual cleansing be required due to high dirt levels, the following should be observed:
 - Do not use any sharp or hard objects
 - Use a soft sponge or a brush with soft bristles
 - Ensure that the seals are not damaged while manually cleaning the device
- Maintenance**
 - Defective seals (wiper and sealing ring) must be replaced. Seals by Otto Ganter GmbH & Co. KG are to be used exclusively, and are available on request.



d ₂	Sealing ring	Wiper
M 16	E 20-6.1-22x2	E 20-5.1-16
M 20	E 20-6.1-26x2	E 20-5.1-20
M 24	E 20-6.1-30x2	E 20-5.1-24

- The seals on the foot plate and the spindle cannot be replaced. Should one of these seals become defective then the levelling foot must be replaced.

Betriebsanleitung
Operating instruction

Stellfüße
ohne Befestigungsbohrungen
Levelling feet
without mounting holes
GN 20



Ausgabe · Edition · 10/2017
Artikelnummer · Article no. · BT-20A-V1-10.17

Otto Ganter GmbH & Co. KG
Normelemente
Triberger Straße 3
D-78120 Furtwangen

Telefon +49 7723 6507-0
Telefax +49 7723 4659
E-Mail info@ganter-griff.de
Internet www.ganter-griff.de

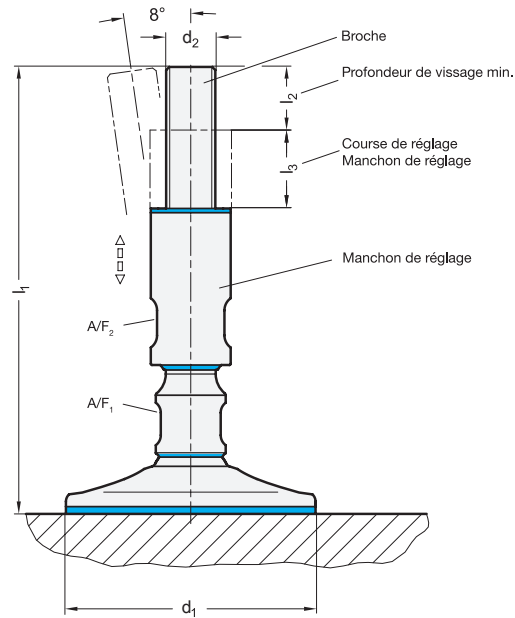
Bei der Erstellung der Texte und Beispiele wurde mit großer Sorgfalt vorgegangen. Trotzdem können Fehler nicht ausgeschlossen werden. Die Firma Otto Ganter GmbH & Co. KG kann für fehlende oder fehlerhafte Angaben und deren Folgen weder eine juristische Verantwortung noch irgendeine Haftung übernehmen. Die Firma Otto Ganter GmbH & Co. KG behält sich das Recht vor, ohne Ankündigung diese Produkte oder Teile davon sowie die mitgelieferten Druckschriften oder Teile davon zu verändern oder zu verbessern.

The texts and examples were compiled with great care. Nonetheless, mistakes can always happen. The company Otto Ganter GmbH & Co. KG can neither be held legally responsible nor liable for lacking or incorrect information and the ensuing consequences. The company Otto Ganter GmbH & Co. KG reserves the right to alter or improve these products or parts of them and/or the accompanying brochures without prior notice.

COPYRIGHT©
Otto Ganter GmbH & Co. KG

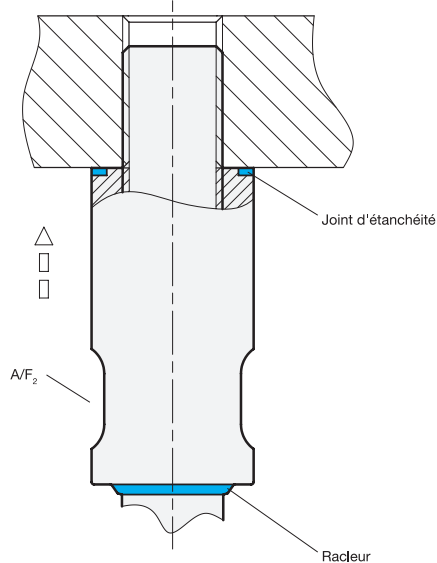


- Préparation**
 - Il faut s'assurer que la surface de montage sur laquelle est assemblé le pied ajustable ne présente pas une inclinaison supérieure à 8°.
 - Le pied ajustable doit être réglé sur une surface de montage plane. Il faut s'assurer qu'il n'y a pas de jeu entre le pied ajustable et la surface de montage. Si tel est le cas, il faut procéder auparavant à un étanchéité.
 - Graisser le filetage de la broche avec une petite quantité de graisse à usage hygiénique afin d'éviter tout grippage. Essuyer les éventuels surplus de graisse visibles après le montage.
- Montage**
 - Le pied ajustable doit être assemblé avec une clé plate et placé dans la position correspondante. La profondeur de vissage minimale l_1 doit être prise en compte. La course de réglage est l_2 (voir schéma). La profondeur de vissage maximale résulte de l'addition de l_2 et l_3 . Il faut particulièrement veiller à ce que le joint d'étanchéité soit correctement placé sur l'évidement.
 - La machine peut à présent être abaissée et le nivellement est désormais possible (A/F₁).



d ₁	d ₂	l ₁	l ₂	l ₃	A/F ₁	A/F ₂	
80	M 16	175	225	19	35	18	22
80	M 20	185	235	24	35	24	27
80	M 24	185	235	29	35	24	30
100	M 16	175	225	19	35	18	22
100	M 20	185	235	24	35	24	27
100	M 24	185	235	29	35	24	30
120	M 16	175	225	19	35	18	22
120	M 20	185	235	24	35	24	27
120	M 24	185	235	29	35	24	30

- Blocage**
 - Après un nivellement réussi, le manchon de réglage doit être serré avec la clé plate (A/F₂) correspondante. Il faut pour cela que la face du manchon se trouve directement sur le corps de la machine.
 - Veiller impérativement à ce que le racleur se trouve en position sur la partie cylindrique de la broche et donc hors du secteur de filetage.

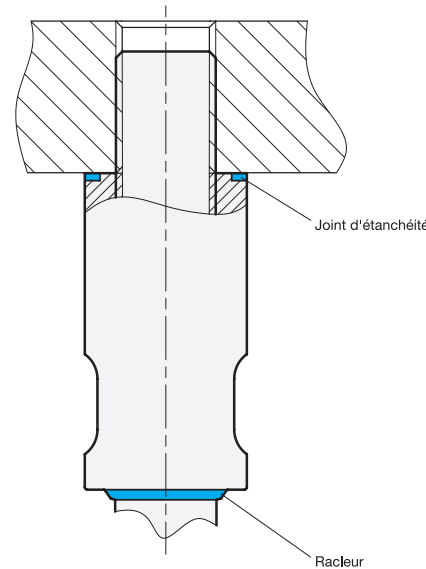


- Il faut s'assurer que le joint sur le manchon puisse être bloqué sur une surface propre.
 - Il faut absolument veiller à ce que la profondeur de vissage min./max. soit respectée, le filetage devant être absolument recouvert par le joint.
- Raccordement de la machine**
 - Lors du vissage du pied ajustable dans un profilé fermé ou dans un trou borgne, aucune autre étape n'est nécessaire. Un joint d'étanchéité protège le filetage contre la pénétration de poussière.
 - Si le pied ajustable est vissé dans un profilé ouvert ou dans un trou traversant, il faut veiller à un étanchéité hygiénique du trou traversant par rapport à la broche fileté (p. ex. grâce à un manchon de protection).
 - Exigence de la norme 3-A 88**

La distance entre le sol et la partie basse du châssis de la machine ne doit pas être inférieure à 4 po (102 mm). Dans ce cas, le pied ajustable peut être décalé vers l'intérieur, sans dépasser 12,5 po (318 mm). Si le pied ajustable de la machine est monté à plus de 12,5 po (318 mm) vers l'intérieur, maintenir une distance minimale de 6 po (152 mm) ou la distance requise par la norme 3-A entre l'équipement et le sol.

Instruction de nettoyage

- Nettoyage**
 - Nettoyer le pied ajustable à l'eau.
 - Faire mousser toutes les surfaces. N'importe quel détergent alcalin vendu dans le commerce peut être utilisé (pour connaître le temps d'application, se reporter aux indications du fabricant du détergent) Ne pas dépasser une température max. de 100 °C.
 - Nettoyer la mousse à l'eau. Il est par ailleurs possible de travailler avec une eau légèrement sous pression, jusqu'à 10 bars max. Le jet de nettoyage devrait être appliqué par le haut, mais à un angle de 60° max.
 - Il faut veiller à ce que les joints ne soient pas abîmés par une projection directe à une pression trop élevée et à ce que la poussière ne pénètre pas sous les joints.
 - Toutes les surfaces doivent pouvoir être touchées. Il faut veiller à ce qu'il n'y ait pas d'ombre de lavage pouvant entraîner un résultat de nettoyage insuffisant.
 - Si un nettoyage manuel devait être nécessaire en raison d'un niveau élevé d'encrassement, respectez les points suivants :
 - N'utilisez pas d'objets pointus ou durs
 - Utilisez une éponge souple ou une brosse à poils souples
 - Veillez à ce que les joints ne soient pas endommagés lors du nettoyage manuel
- Entretien**
 - Il faut remplacer les joints défectueux (joint d'étanchéité et racleur). N'utiliser que des joints d'origine de la société Otto Ganter GmbH & Co. KG disponibles sur demande.

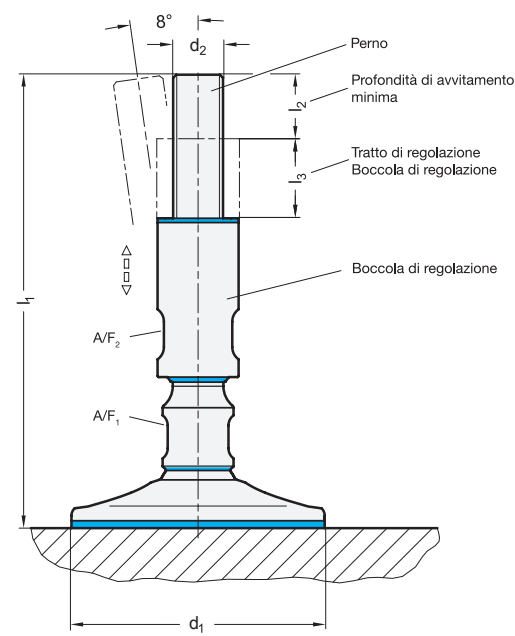


- Remplacement joints:

d ₂	Joint d'étanchéité	Racleur
M 16	E 20-6.1-22x2	E 20-5.1-16
M 20	E 20-6.1-26x2	E 20-5.1-20
M 24	E 20-6.1-30x2	E 20-5.1-24

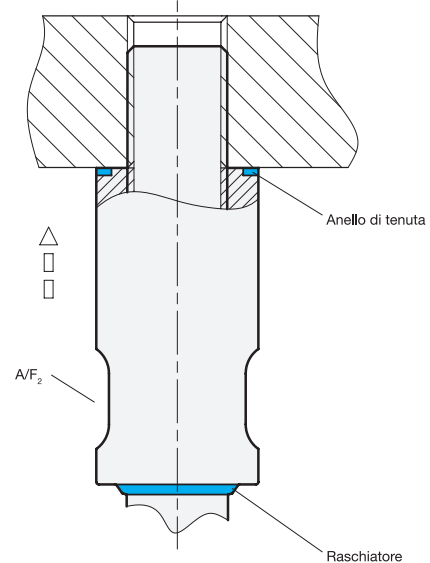
- Les joints sur le socle et la broche ne peuvent pas être remplacés. Si l'un de ces joints est défectueux, il faut remplacer le pied ajustable.

- Preparazione**
 - Occorre assicurare che la superficie dove viene montato il piedino di regolazione abbia un'inclinazione non superiore a 8°.
 - Il piedino di regolazione deve essere montato su una superficie piana. È necessario assicurare che il piedino di regolazione sia perfettamente a contatto con la superficie di montaggio. Se il piedino risulta staccato dalla superficie occorre provvedere preventivamente a colmare lo spazio vuoto.
 - Per evitare il grippaggio, applicare una modesta quantità di grasso per uso igienico sulla filettatura del perno. Eliminare il grasso in eccesso che risulta visibile dopo il montaggio.
- Montaggio**
 - Montare e posizionare il piedino con l'ausilio di una chiave fissa. Rispettare la profondità minima di avvitamento l_1 . l_1 indica il tratto regolabile (vedere disegno). La massima profondità di avvitamento corrisponde alla somma di l_2 e l_3 . Controllare in particolare che l'anello di tenuta sul recesso sia posizionato correttamente.
 - Ora è possibile abbassare la macchina e metterla in piano.



d ₁	d ₂	l ₁	l ₂	l ₃	A/F ₁	A/F ₂	
80	M 16	175	225	19	35	18	22
80	M 20	185	235	24	35	24	27
80	M 24	185	235	29	35	24	30
100	M 16	175	225	19	35	18	22
100	M 20	185	235	24	35	24	27
100	M 24	185	235	29	35	24	30
120	M 16	175	225	19	35	18	22
120	M 20	185	235	24	35	24	27
120	M 24	185	235	29	35	24	30

- Fissaggio**
 - Terminato il livellamento, è necessario serrare la boccola di regolazione con la chiave fissa adatta (A/F₂). Questa operazione deve fare in modo che la superficie fiangata della boccola vada direttamente a contatto con l'alloggiamento della macchina.
 - È indispensabile controllare che il raschiatore sulla parte cilindrica del perno sia montato e che non interferisca con la filettatura.



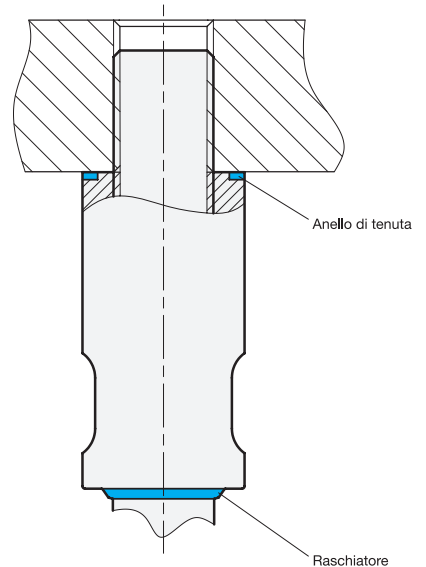
- Occorre assicurare che la guarnizione sulla boccola possa essere fissata contro una superficie pulita.
 - È indispensabile garantire il rispetto della profondità di avvitamento min/max, in modo da assicurare che la guarnizione copra la filettatura.
- Collegamento alla macchina**
 - Se il piedino di regolazione viene avvitato in un profilo chiuso o in un foro cieco non occorrono altri passaggi. L'anello di tenuta protegge la filettatura dalla penetrazione dello sporco.
 - Se il piedino di regolazione viene avvitato in un profilo aperto o in un foro passante, è necessario garantire un isolamento igienico del foro passante rispetto al perno filettato (ad esempio mediante una bussola di protezione).

5. Requisito dello standard 3-A 88

La distanza dal pavimento alla parte più bassa del telaio della macchina non deve essere inferiore a 102 mm (4,0 in). In questo caso è consentito spostare il piedino di regolazione verso l'interno di massimo 318 mm (12,5 in). Se il piedino di regolazione della macchina viene montato verso l'interno superando i 318 mm (12,5 in), è necessario mantenere una distanza minima di 152 mm (6 in) oppure la distanza fra pavimento e telaio richiesta dai requisiti dello standard 3-A.

Istruzioni per la pulizia

- Pulizia**
 - Sciacquare il piedino di regolazione con acqua.
 - Insaponare tutte le superfici. È possibile usare qualsiasi detergente alcalino disponibile in commercio (lasciar agire secondo le indicazioni del fabbricante). Non superare la temperatura massima di 100 °C.
 - Sciacquare la schiuma con acqua. A questo scopo è possibile usare un getto d'acqua leggero con pressione massima di 10 bar. Il getto d'acqua dovrebbe arrivare dall'alto con un angolo massimo di 60°.
 - Durante l'operazione controllare che le guarnizioni non vengano danneggiate irrimediabilmente dal getto diretto a pressione eccessiva, e che non si infili sporcizia sotto le guarnizioni.
 - Tutte le superfici devono essere accessibili. Controllare che non vi siano zone d'ombra che porterebbero a una pulizia insufficiente.
 - Se la presenza di sporco ostinato richiede un intervento di pulizia manuale, prestare attenzione a quanto segue:
 - Evitare oggetti duri o appuntiti
 - Usare una spugna morbida o una spazzola a setole morbide
 - Evitare di danneggiare le guarnizioni durante la pulizia manuale
- Manutenzione**
 - Le guarnizioni difettose devono essere sostituite (anello di tenuta e raschiatori). Usare esclusivamente guarnizioni Otto Ganter GmbH & Co. KG, disponibili su richiesta.



- Surrogato guarnizione:

d ₂	Anello di tenuta	Raschiatore
M 16	E 20-6.1-22x2	E 20-5.1-16
M 20	E 20-6.1-26x2	E 20-5.1-20
M 24	E 20-6.1-30x2	E 20-5.1-24

- Le guarnizioni della base del piedino e del perno non possono essere sostituite. Se una di queste guarnizioni risultasse difettosa, occorrerà sostituire l'intero piedino.

Les textes et exemples de la présente documentation ont été établis avec le plus grand soin. Il ne peut cependant pas être totalement exclu qu'ils puissent présenter des erreurs. La société Otto Ganter GmbH & Co. KG décline toute responsabilité juridique ou de toute autre nature pour les données manquantes ou erronées éventuelles et leurs conséquences. La société Otto Ganter GmbH & Co. KG se réserve le droit de modifier ou d'améliorer sans avis préalable les mors de serrage ou des parties des mors de serrage ainsi que les imprimés ou des parties des imprimés inclus dans la livraison.

I testi e gli esempi sono stati preparati con la massima cura. Ciò nonostante non è sempre possibile escludere errori. L'azienda Otto Ganter GmbH & Co. KG non può assumersi responsabilità per informazioni mancanti o erranee e le conseguenze che ne derivano né responsabilità giuridica o di qualsiasi altro tipo. L'azienda Otto Ganter GmbH & Co. KG si riserva il diritto di apportare modifiche che alle morse a cuneo o a parti di esse nonché alle istruzioni cartacee a corredo o a parti di esse.

COPYRIGHT© Otto Ganter GmbH & Co. KG



Mode d'emploi Istruzioni per l'uso

Pied articulé sans trou de fixation
Elementi di livellamento senza fori di montaggio
GN 20



Édition · Edizione · 10/2017
No d'article · Art. N° · BT-20A-V1-10.17

Otto Ganter GmbH & Co. KG
Normelemente
Triberger Straße 3
D-78120 Furtwangen

Telefon +49 7723 6507-0
Telefax +49 7723 4659
E-Mail info@ganter-griff.de
Internet www.ganter-griff.de