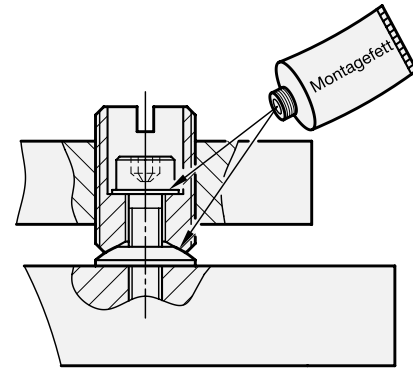


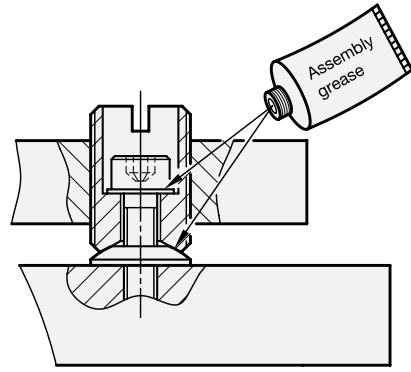
de

1.)



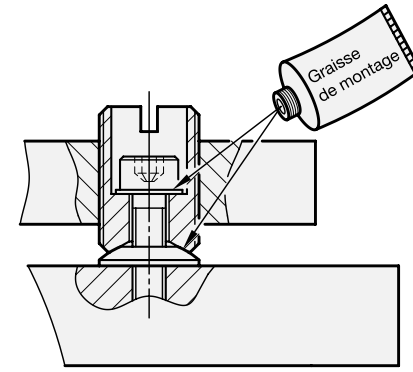
en

1.)



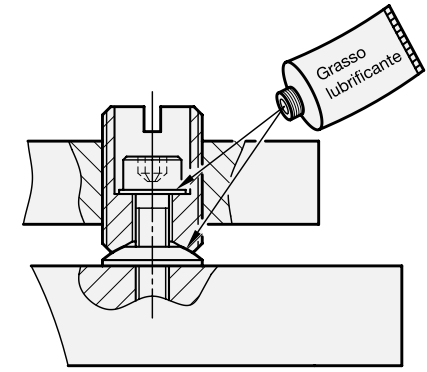
fr

1.)



it

1.)



Bei der Erstellung der Texte und Beispiele wurde mit großer Sorgfalt vorgegangen. Trotzdem können Fehler nicht ausgeschlossen werden. Die Firma Otto Ganter GmbH & Co. KG kann für fehlende oder fehlerhafte Angaben und deren Folgen weder eine juristische Verantwortung noch irgendeine Haftung übernehmen. Die Firma Otto Ganter GmbH & Co. KG behält sich das Recht vor, ohne Ankündigung diese Produkte oder Teile davon sowie die mitgelieferten Druckschriften oder Teile davon zu verändern oder zu verbessern.

The texts and examples were compiled with great care. Nonetheless, mistakes can always happen. The company Otto Ganter GmbH & Co. KG can neither be held legally responsible nor liable for lacking or incorrect information and the ensuing consequences. The company Otto Ganter GmbH & Co. KG reserves the right to alter or improve these products or parts of them and/or the accompanying brochures without prior notice.

Les textes et exemples de la présente documentation ont été établis avec le plus grand soin. Il ne peut cependant pas être totalement exclu qu'ils puissent présenter des erreurs. La société Otto Ganter GmbH & Co. KG décline toute responsabilité juridique ou de toute autre nature pour les données manquantes ou erronées éventuelles et leurs conséquences. La société Otto Ganter GmbH & Co. KG se réserve le droit de modifier ou d'améliorer tout ou partie de ses produits et/ou les notices d'accompagnement sans préavis.

I testi e gli esempi sono stati preparati con la massima cura. Ciò nonostante non è sempre possibile escludere errori. L'azienda Otto Ganter GmbH & Co. KG non può assumersi responsabilità per informazioni mancanti o erranee e le conseguenze che ne derivano né responsabilità giuridica o di qualsiasi altro tipo. L'azienda Otto Ganter GmbH & Co. KG si riserva il diritto di apportare modifiche alle morse a cuneo o a parti di esse nonché alle istruzioni cartacee a corredo o a parti di esse.

COPYRIGHT© Otto Ganter GmbH & Co. KG



Betriebsanleitung
Operating instruction
Mode d'emploi
Istruzioni per l'uso

Nivellierelemente
Levelling elements
Éléments de mise à niveau
Elementi di livellamento
GN 355

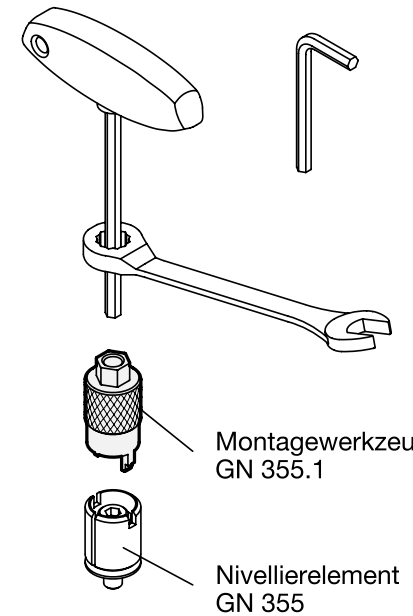


Ausgabe · Edition · Édition · Edizione
06/2019
Art.-Nr. · Article no. · No d'article · Art.N°
BT-355-V1-06.19

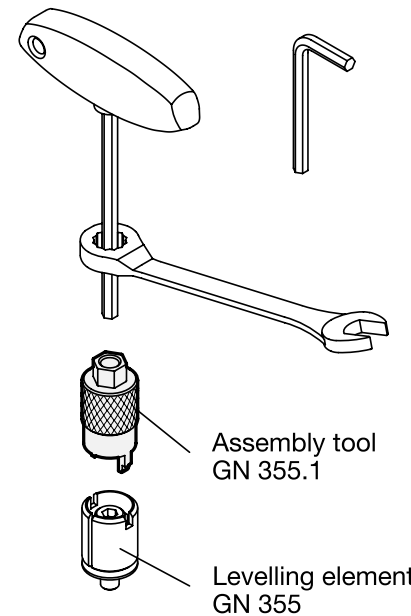
Otto Ganter GmbH & Co. KG
Normelemente
Triberger Straße 3
D-78120 Furtwangen

Telefon +49 7723 6507-0
Telefax +49 7723 4659
E-Mail info@ganternorm.com
Internet www.ganternorm.com

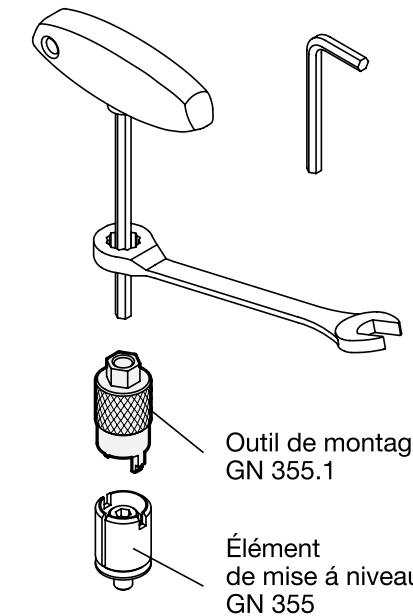
2.)



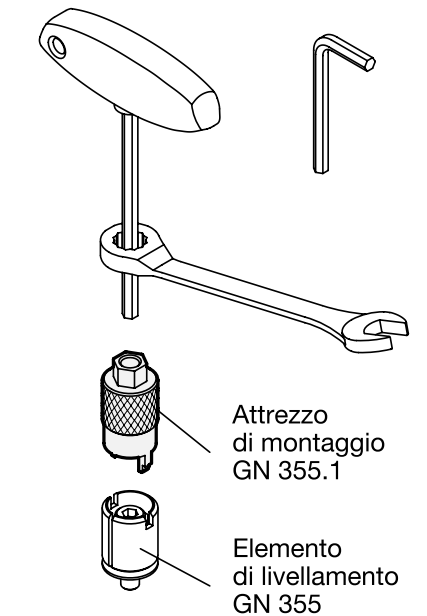
2.)



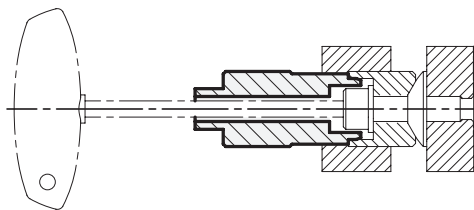
2.)



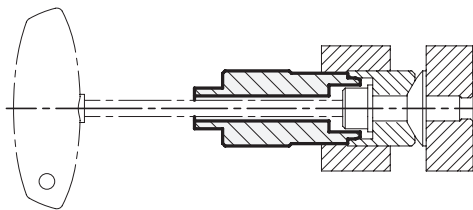
2.)



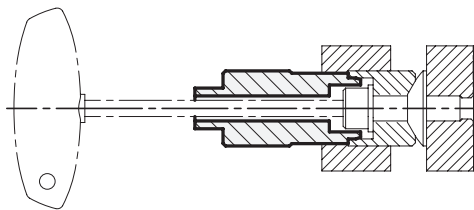
3.)



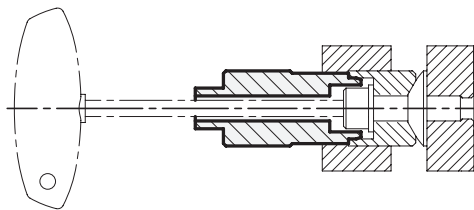
3.)



3.)

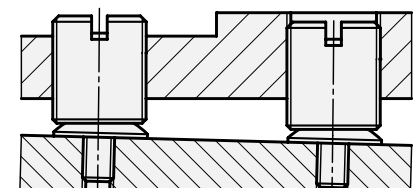


3.)



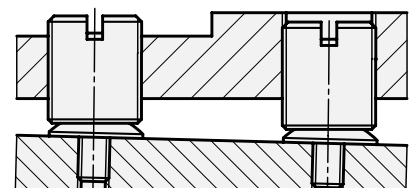
4.)

Anwendungsbeispiel



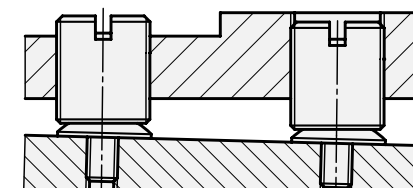
4.)

Application example



4.)

Exemple d'application



4.)

Esempio di applicazione

