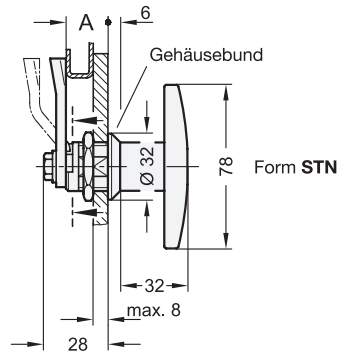
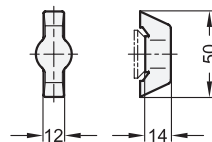


Form SKN



Form STN



1 Form

SKN mit Knebel

STN mit T-Griff

2

Riegelabstand A

6	10	14	18	20	22	24	26	28
---	----	----	----	----	----	----	----	----

Ausführung

- Verschlussgehäuse / Bedienelemente
Edelstahl 1.4401 **A4**
- Riegel
Edelstahl 1.4401
- Sonstige Teile
Edelstahl 1.4401
- Schutzart IP 65
- Erläuterungen zu Schutzart IP → Seite 2153
- Edelstahl-Eigenschaften → Seite 2166
- RoHS

Zubehör

- Auflauframpen GN 120.2 → Seite 1270
- Innengriffe GN 120.3 → Seite XYZ
- Blechlocher GN 123 → Seite 1267

3

Hinweis

Verriegelungen GN 115 verriegeln durch eine auf 90° begrenzte Drehung der Betätigung, welche den Riegel in die Schließposition hinter den Rahmen bewegt. Die Anlaufschrägen am Riegel erleichtern diesen Vorgang. Aufgrund der verwendeten Edelstahl-Werkstoffe sind die Verriegelungen für den Einsatz in stark korrosiven Umgebungsbedingungen optimal geeignet.

Durch verschieden gekröpte Riegel lässt sich ein Riegelabstand A von 6 bis 28 mm abdecken.

Die Verriegelungen GN 115 werden mit lose beigelegtem Riegel geliefert.

siehe auch...

- Konstruktions- und Montagehinweise GN 115 → Seite 1201
- Zusammenstellung der Verriegelungen-Bauarten → Seite 1196 ff.
- Verriegelungen GN 115
(Zink-Druckguss, Betätigung mit Bedienelementen) → Seite 1200
- Verriegelungen GN 115
(Edelstahl, Betätigung mit Bedienelementen) → Seite XYZ / XYZ
- Verriegelungen GN 115
(Edelstahl, Betätigung mit Steckschlüssel, Schutzart IP 69k) → Seite XYZ
- Verriegelungen GN 115 (Edelstahl, abschließbar) → Seite 1208

Bestellbeispiel

GN 115-SKN-10-A4

1	Form
2	Riegelabstand A
3	Werkstoff