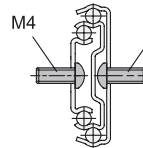


Befestigungsschrauben

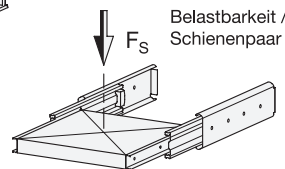
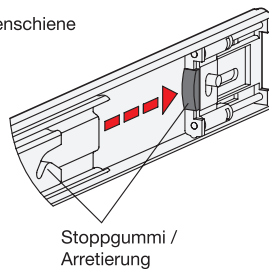


2 Form

F mit Stoppgummi, Arretierung hinten, Trennfunktion

3 Kennziffer

1 Befestigung über Durchgangsbohrungen



1

l ₁	l ₂ ⁺³ Hub	l ₃	F _S pro Paar in N	
			bei 10.000 Zyklen	bei 100.000 Zyklen
300	300	600	330	240
350	350	700	380	290
400	400	800	430	340
450	450	900	430	340
500	500	1000	380	290

1

l ₁	l ₂ ⁺³ Hub	l ₃	F _S pro Paar in N	
			bei 10.000 Zyklen	bei 100.000 Zyklen
550	550	1100	330	240
600	600	1200	320	240
650	650	1300	300	220
700	700	1400	300	220

Ausführung

- Schienenprofil
Stahl, verzinkt, blau passiviert
- Kugeln
Wälzlagerstahl, gehärtet
- Kugelkäfig, Außenschiene
Kunststoff
- Kugelkäfig Innenschiene
Stahl, verzinkt
- Stoppgummi und Trennfunktion
Kunststoff / Elastomer
- Selbstezug
Stahl verzinkt / Kunststoff
- Einsatztemperatur -20 °C bis 100 °C
- RoHS

4

Hinweis

Teleskopschienen GN 1412 werden vertikal und paarweise verbaut. Der Hub erreicht ≈ 100 % der Nennlänge l₁ (Vollauszug). Die Stoppgummi der Form F dämpfen das Anschlagen der Schiene in der Endstellung. Dadurch wird die Geräuscentwicklung minimiert und die Lebensdauer erhöht. Treten in Auszugsrichtung größere statische oder dynamische Belastungen auf, sollten diese durch externe Anschlagelmente aufgenommen werden.

Die Teleskopschienen werden im **Paar** geliefert. Der Einbau kann aufgrund der Mechanik beliebig links- oder rechtsseitig am Auszug erfolgen. Die Erreichbarkeit aller Montagebohrungen wird durch Hilfsbohrungen sichergestellt. Weitere produktionsbedingte Bohrungen können vorhanden sein, es sind jedoch nur die Montagebohrungen abgebildet.

siehe auch...

- Technische Hinweise zu Teleskopschienen → Seite 1898 ff.
- Teleskopschienen GN 1410 (mit Vollauszug) → Seite 1861

Auf Anfrage

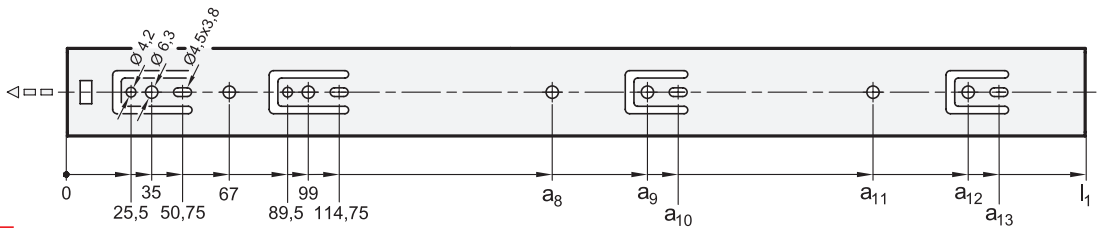
- andere Längen und Bohrungsabstände
- andere Befestigungsoptionen
- andere Oberflächen

Bestellbeispiel

GN 1412-500-F-1-ZB

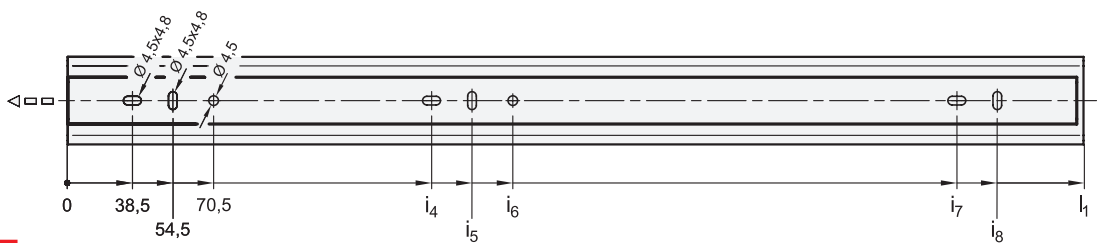
1	l ₁
2	Form
3	Kennziffer
4	Oberfläche

Montagebohrungen - Außenschiene



l_1	a_8	a_9	a_{10}	a_{11}	a_{12}	a_{13}
300	-	195	207,75	227	-	-
350	-	227	239,75	259	-	-
400	259	291	303,75	323	-	-
450	259	323	335,75	-	-	-
500	259	323	335,75	-	387	399,75
550	259	323	335,75	387	451	463,75
600	259	355	367,75	387	483	495,75
650	259	355	367,75	451	515	527,75
700	259	355	367,75	515	579	591,75

Montagebohrungen - Innenschiene



l_1	i_4	i_5	i_6	i_7	i_8
300	230,5	246,5	262,5	-	-
350	150,5	166,5	182,5	292,5	308,5
400	170,5	186,5	202,5	341,5	357,5
450	195,5	211,5	227,5	391,5	407,5
500	220,5	236,5	252,5	441,5	457,5
550	250,5	266,5	282,5	492,5	508,5
600	260,5	276,5	292,5	541,5	557,5
650	260,5	276,5	292,5	602,5	618,5
700	260,5	276,5	292,5	652,5	668,5

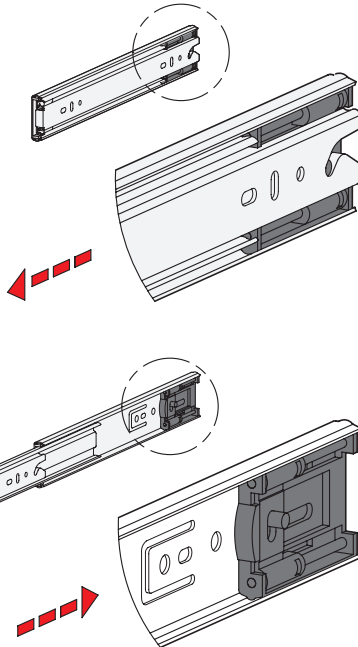
Befestigungsschrauben

Um die genannten Belastungskräfte F_S sicher in die Umgebungskonstruktion abzuleiten, müssen alle vorhandenen Durchgangsbohrungen der Außenschiene mit $\varnothing 4,2$ sowie der Innenschiene mit $\varnothing 4,5$ verwendet werden. Alternativ stehen in der Außenschiene Bohrungen mit $\varnothing 6,3$ für Euroschrauben zur Verfügung. Die Langlöcher $\varnothing 4,5 \times 3,8$ der Außenschiene und $\varnothing 4,5 \times 4,8$ der Innenschiene dienen bei Bedarf ebenfalls zur Befestigung und erleichtern das Justieren bei der Montage. Das Weglassen von Befestigungsschrauben reduziert die angegebene Belastbarkeit entsprechend. Die Montage kann mit folgenden Schrauben durchgeführt werden:

Bezeichnung - Norm		Außenschiene	Innenschiene
Halbrundkopfschraube mit Innensechskant	ISO 7380	M 4	M 4
Flachkopfschraube mit Kreuzschlitz	ISO 7045	M 4	M 4
Linsenkopf-Blechschrabe mit Kreuzschlitz	ISO 7049	ST 3,9 / 4,2	ST 3,9 / 4,2



Selbsteinzug

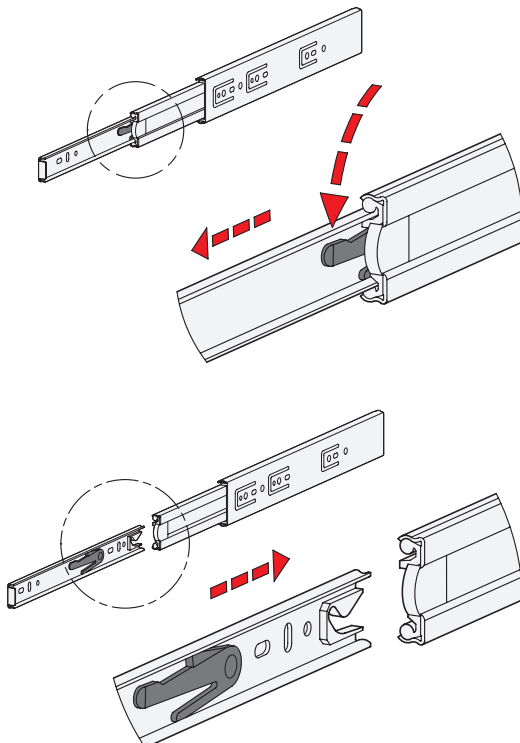


Teleskopschienen GN 1412 sind mit einem integrierten Selbsteinzug versehen, wodurch der Bedienkomfort beim Schließen von Auszügen wesentlich verbessert wird.

Die Schienen werden mittels Einzugsmechanik auf den letzten 30 mm Hub selbsttätig mit einer Kraft von ca. 25 Newton je Schienenpaar in die hintere Endposition eingezogen und dort eingehalten.

Die verfügbare Einzugskraft kann bei dieser Schienenvariante als Arretierung angesehen werden, welche sich durch eine leichte Hemmung beim Öffnen des Auszugs äußert.

Trennfunktion



Die Form F verfügt zusätzlich über eine Trennfunktion, durch welche sich der Auszug im Bereich der Mittel- und Innenschiene komplett voneinander trennen lässt. Dies erleichtert zum einen die Montage, zum anderen kann der Auszug z. B. bei häufigen Wartungsarbeiten an dahinter liegenden Bauteilen schnell entnommen werden.

Der Trennvorgang der Teleskopschiene wird schnell und einfach durch Drücken des Entriegelungshebels in ausgefahrener Position aktiviert, so dass die Innenschiene nach vorne herausgezogen werden kann.

Um die Schienen wieder zu verbinden werden die Kugelkäfige in die vordere Endposition gebracht. Anschließend wird die Innenschiene zum hinteren Endanschlag eingeschoben, wo sie automatisch einrastet.

Einem versehentlichen Trennen der Schiene wird durch die geschützte Anordnung der Entriegelungsmechanik vorgebeugt.