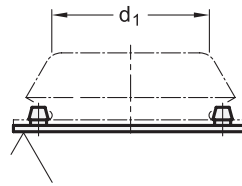


Form A

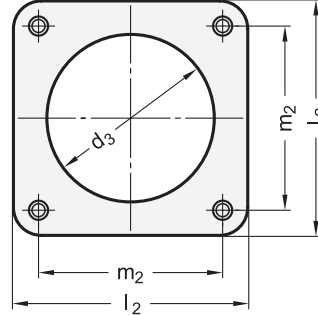
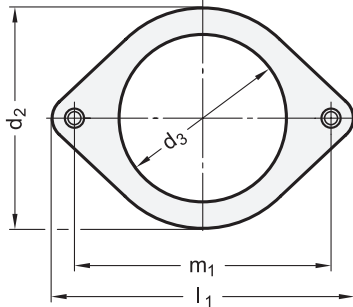


Form B



2 Form

- A** für Zweiloch-Flansch
($d_1 = 60 / 90 / 113$)
- B** für Vierloch-Flansch
($d_1 = 113 / 126$)



d_1 Ø Maschinenfuß GN 148	l_1 Form A	l_2 Form B	d_2 Form A	d_3	m_1 Form A	m_2 Form B	s
60	128	-	78	65	110	-	3
90	170	-	110	90	140	-	3
113	216	168	150	120	184	132	4
126	-	184	-	150	-	150	4

Ausführung

- Gummi (NBR)
 - Härte 68 ±5 Shore A
 - schwarz
 - ölbeständig
- *Elastomer-Eigenschaften* → Seite 2158
- RoHS

Hinweis

Gummiunterlagen GN 148.2 dienen zusammen mit den Maschinenfüßen GN 148 zur Aufstellung von Maschinen und Aggregaten, wenn keine feste Verschraubung mit dem Untergrund vorgesehen ist.

Sie werden zur Fixierung am Maschinenfuß in die Befestigungsbohrungen der Flansche eingeschnappt. Kleine Noppen an der Unterseite der Gummiunterlage erhöhen die Standsicherheit.

siehe auch...

- *Maschinenfüße GN 148* → Seite 1492

Bestellbeispiel

GN 148.2-168-B

1 l_2 (l_1)

2 Form

3.1
3.2
3.3
3.4
3.5
3.6
3.7
3.8
3.9

