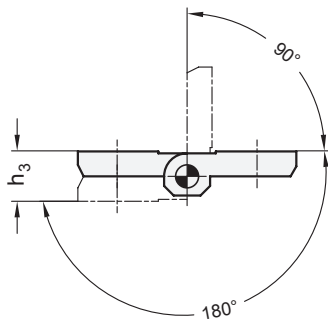


| GN 161-57 n Nut-Abstand | m ₁ | m ₂ | GN 161-68 n Nut-Abstand | m ₁ | m ₂ | GN 161-80 n Nut-Abstand | m ₁ | m ₂ |
|-------------------------------|----------------|----------------|-------------------------------|----------------|----------------|-------------------------------|----------------|----------------|
| 33 | 16,5 | 16,5 | 37,5 | 16,5 | 21 | 42 | 21 | 21 |
| 34 | 16,5 | 17,5 | 38 | 16,5 | 21,5 | 42,5 | 21 | 21,5 |
| 35 | 16,5 | 18,5 | 39 | 16,5 | 22,5 | 43,5 | 21 | 22,5 |
| 35,5 | 16,5 | 19 | 40 | 16,5 | 23,5 | 44,5 | 21 | 23,5 |
| 36,5 | 16,5 | 20 | 42,5 | 16,5 | 26 | 47 | 21 | 26 |
| 35 | 17,5 | 17,5 | 44 | 16,5 | 27,5 | 48,5 | 21 | 27,5 |
| 36 | 17,5 | 18,5 | 47,5 | 16,5 | 31 | 52 | 21 | 31 |
| 36,5 | 17,5 | 19 | 38,5 | 17,5 | 21 | 43 | 21,5 | 21,5 |
| 37,5 | 17,5 | 20 | 39 | 17,5 | 21,5 | 44 | 21,5 | 22,5 |
| 37 | 18,5 | 18,5 | 40 | 17,5 | 22,5 | 45 | 21,5 | 23,5 |
| 37,5 | 18,5 | 19 | 41 | 17,5 | 23,5 | 47,5 | 21,5 | 26 |
| 38,5 | 18,5 | 20 | 43,5 | 17,5 | 26 | 49 | 21,5 | 27,5 |
| 38 | 19 | 19 | 45 | 17,5 | 27,5 | 52,5 | 21,5 | 31 |
| 39 | 19 | 20 | 48,5 | 17,5 | 31 | 45 | 22,5 | 22,5 |
| 40 | 20 | 20 | 39,5 | 18,5 | 21 | 46 | 22,5 | 23,5 |
| - | - | - | 40 | 18,5 | 21,5 | 48,5 | 22,5 | 26 |
| - | - | - | 41 | 18,5 | 22,5 | 50 | 22,5 | 27,5 |
| - | - | - | 42 | 18,5 | 23,5 | 53,5 | 22,5 | 31 |
| - | - | - | 44,5 | 18,5 | 26 | 47 | 23,5 | 23,5 |
| - | - | - | 46 | 18,5 | 27,5 | 49,5 | 23,5 | 26 |
| - | - | - | 49,5 | 18,5 | 31 | 51 | 23,5 | 27,5 |
| - | - | - | 40 | 19 | 21 | 54,5 | 23,5 | 31 |
| - | - | - | 40,5 | 19 | 21,5 | 52 | 26 | 26 |
| - | - | - | 41,5 | 19 | 22,5 | 53,5 | 26 | 27,5 |
| - | - | - | 42,5 | 19 | 23,5 | 57 | 26 | 31 |
| - | - | - | 45 | 19 | 26 | 55 | 27,5 | 27,5 |
| - | - | - | 46,5 | 19 | 27,5 | 58,5 | 27,5 | 31 |
| - | - | - | 50 | 19 | 31 | 62 | 31 | 31 |
| - | - | - | 41 | 20 | 21 | - | - | - |
| - | - | - | 41,5 | 20 | 21,5 | - | - | - |
| - | - | - | 43,5 | 20 | 23,5 | - | - | - |
| - | - | - | 46 | 20 | 26 | - | - | - |
| - | - | - | 47,5 | 20 | 27,5 | - | - | - |
| - | - | - | 51 | 20 | 31 | - | - | - |

Schwenkbereich



Montagehinweis und Anwendungsbeispiel

