

- 4 Form (Fußteller)**
- C3** poliert, Gummi aufvulkanisiert, schwarz
 - C4** poliert, Gummi aufvulkanisiert, weiß
 - C7** poliert, Gummi aufvulkanisiert, blau

d ₁	d ₂	I ₁ Ausführung S / SK					Ausführung T / TK								I ₂ Ausführung V / VK				I ₃ Ausführung W								
		40	50	63	80	100	-	-	-	-	-	-	-	-	-	-	-	-	-	-	-	-	-	-	-	-	-
60	M 8	40	50	63	-	-	-	-	-	-	-	-	-	-	-	-	-	-	-	-	-	-	-	-	-	-	-
60	M 10	50	60	80	100	-	-	-	-	-	-	-	-	-	-	-	-	-	-	-	-	-	-	-	-	-	-
60	M 12	60	80	100	125	-	-	-	-	-	-	-	-	-	-	-	-	-	-	-	-	-	-	-	-	-	-
60	M 16	-	-	-	-	75	100	125	150	200	250	75	100	125	150	129	154	179	204	-	-	-	-	-	-	-	-
80	M 8	40	50	63	-	-	-	-	-	-	-	-	-	-	-	-	-	-	-	-	-	-	-	-	-	-	-
80	M 10	50	60	80	100	-	-	-	-	-	-	-	-	-	-	-	-	-	-	-	-	-	-	-	-	-	-
80	M 12	60	80	100	125	-	-	-	-	-	-	-	-	-	-	-	-	-	-	-	-	-	-	-	-	-	-
80	M 16	-	-	-	-	75	100	125	150	200	250	75	100	125	150	131	156	181	206	-	-	-	-	-	-	-	-
80	M 20	-	-	-	-	75	100	125	150	200	250	100	125	150	200	155	180	205	255	-	-	-	-	-	-	-	-
80	M 24	-	-	-	-	100	125	150	200	300	-	100	150	200	-	179	229	279	-	-	-	-	-	-	-	-	-
100	M 8	40	50	63	-	-	-	-	-	-	-	-	-	-	-	-	-	-	-	-	-	-	-	-	-	-	-
100	M 10	50	60	80	100	-	-	-	-	-	-	-	-	-	-	-	-	-	-	-	-	-	-	-	-	-	-
100	M 12	60	80	100	125	-	-	-	-	-	-	-	-	-	-	-	-	-	-	-	-	-	-	-	-	-	-
100	M 16	-	-	-	-	75	100	125	150	200	250	75	100	125	150	133	158	183	208	-	-	-	-	-	-	-	-
100	M 20	-	-	-	-	75	100	125	150	200	250	100	125	150	200	157	182	207	257	-	-	-	-	-	-	-	-
100	M 24	-	-	-	-	100	125	150	200	300	-	100	150	200	-	181	231	281	-	-	-	-	-	-	-	-	-
120	M 20	-	-	-	-	75	100	125	150	200	250	-	-	-	-	-	-	-	-	-	-	-	-	-	-	-	-
120	M 24	-	-	-	-	100	125	150	200	300	-	-	-	-	-	-	-	-	-	-	-	-	-	-	-	-	-
120	M 30	-	-	-	-	100	125	150	200	300	-	-	-	-	-	-	-	-	-	-	-	-	-	-	-	-	-

Ausführung

Fußteller

Edelstahl 1.4301

Verstellspindel

Edelstahl 1.4305

Sechskantmutter ISO 4032

Edelstahl A2

Gummiauflage

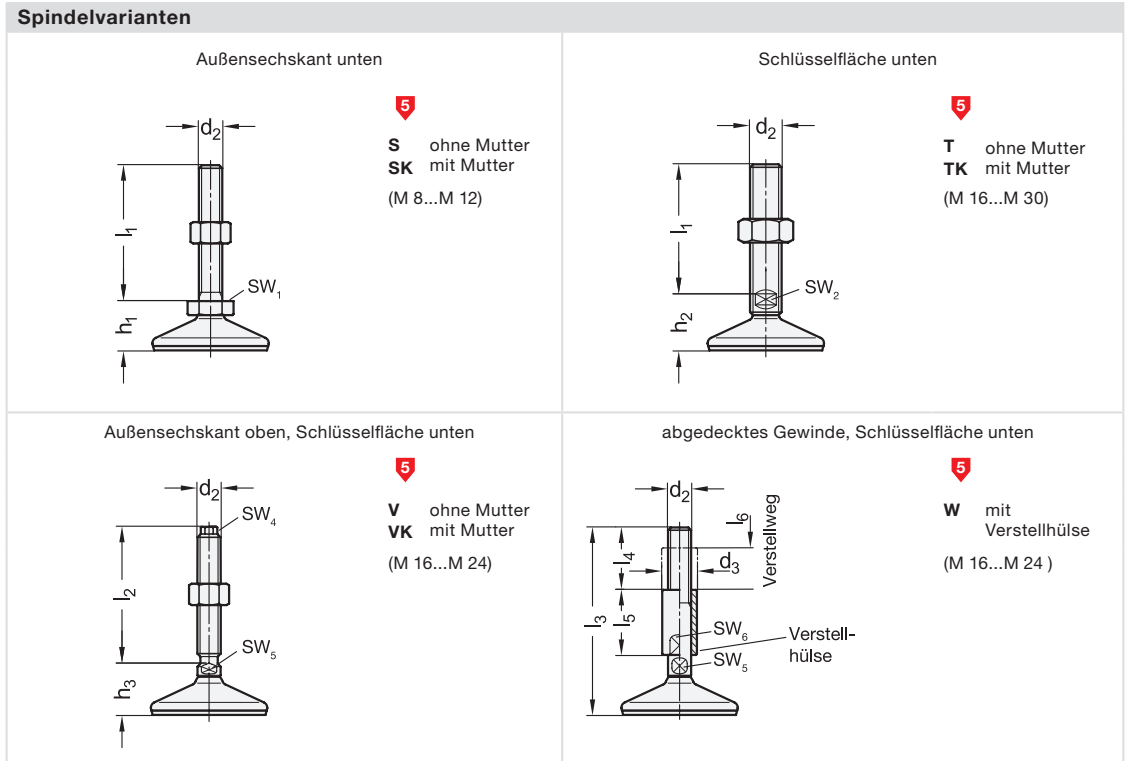
- Acrylnitril-Butadien-Kautschuk (NBR)
 - schwarz bei Form C3
 - blau bei Form C7
- Silikon (MVQ), weiß bei Form C4
- FDA-konformer Werkstoff
- Härte 85±5 Shore A
- aufvulkanisiert

RoHS

Stellfüße GN 17 sind für den Einsatz in aggressiven Umgebungen geeignet. Die Ablaufschräge und die hohe Oberflächengüte des Fußtellers erleichtern die Reinigung und wirkt möglichen Ablagerungen entgegen. Die FDA-konforme und aufvulkanisierte Gummiauflage dichtet den Teller zur Aufstellfläche ab und macht den Einsatz der Füße z. B. im Lebensmittelbereich oder in der pharmazeutischen Industrie möglich. Die Stellfüße werden montiert geliefert und sind nicht demontierbar.

Bestellbeispiel

	1 d ₁
	2 d ₂
	3 I ₁ (I ₂ , I ₃)
<div style="display: flex; justify-content: space-around; font-size: small;"> 1 2 3 4 5 </div>	4 Form (Fußteller)
GN 17-80-M20-100-C3-T	5 Spindelvariante



d ₁	d ₂			d ₃	h ₁	h ₂	h ₃	l ₄	l ₅	l ₆	s	SW ₁	SW ₂	SW ₄	SW ₅	SW ₆	w in °
60	M 8	M 10	M 12	-	31	-	-	-	-	-	2	17	-	-	-	-	32
60	M 16	-	-	24	-	37	33	45	45	29	2	-	12	10	12	20	32
80	M 8	M 10	M 12	-	33	-	-	-	-	-	2	17	-	-	-	-	26
80	M 16	-	-	24	-	39	35	45	45	29	2	-	12	10	12	20	26
80	M 20	-	-	30	-	39	36	56	56	36	2	-	15	13	16	24	26
80	M 24	-	-	35	-	41	38	67	67	42	2	-	19	17	20	30	26
100	M 8	M 10	M 12	-	35	-	-	-	-	-	2	17	-	-	-	-	22
100	M 16	-	-	24	-	41	37	45	45	29	2	-	12	10	12	20	22
100	M 20	-	-	30	-	41	38	56	56	36	2	-	15	13	16	24	22
100	M 24	-	-	35	-	43	40	67	67	42	2	-	19	17	20	30	22
120	M 20	-	-	-	-	43	-	-	-	-	2	-	15	-	-	-	20
120	M 24	-	-	-	-	46	-	-	-	-	2	-	19	-	-	-	20
120	M 30	-	-	-	-	50	-	-	-	-	2	-	24	-	-	-	20

Zubehör	Seite	Hinweise	Seite
GN 448 Einsteckbuchsen (Kunststoff)	1494 / 1495	GN 18 Stellfüße (Edelstahl-Güteklasse 4)	1446
GN 992 Einsteckbuchsen (Aluminium)	1497	GN 19 Stellfüße (Hygienic Design)	1448
GN 992.5 Einsteckbuchsen (Edelstahl)	1497	GN 31 Stellfüße (mit Gummiauflage eingelegt)	1482
		GN 33 Stellfüße (mit Befestigungslasche)	1487
		GN 41 Stellfüße (mit / ohne Gummiauflage)	1464

Technische Informationen

Belastbarkeit von Stellfüßen	ganternorm.com
Kunststoff-Eigenschaften	2414
Edelstahl-Eigenschaften	2422