

4 Form
BV verlängerter Verstellweg, mit Befestigungsbohrungen

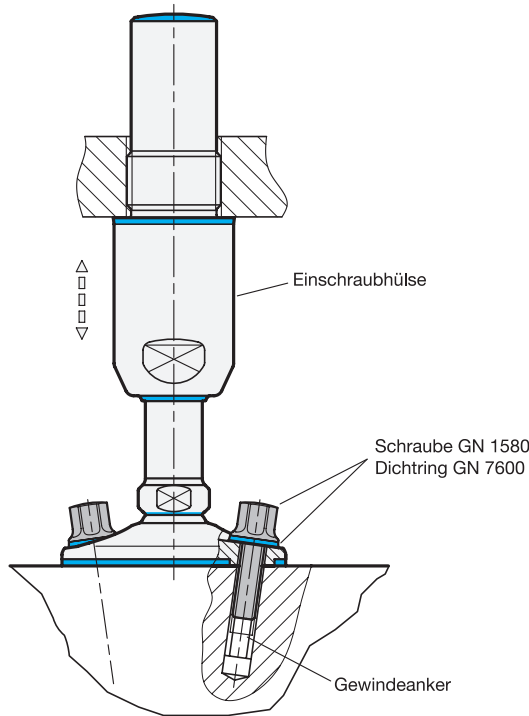
1 d ₁	2 d ₂	3 l ₁		d ₃	d ₄	k	l ₂	l ₃ Verstellweg	l ₄	SW ₁	SW ₂	Statische Belastbarkeit in kN (Hinweis beachten)	
80	D 20	133	173	213	M 33 x 2	42	55,5	111,5	70	21,5	22	36	47
80	D 28	170	220	270	M 44 x 2	56	55,5	149	100	21,5	30	46	67
100	D 20	133	173	213	M 33 x 2	42	69	111,5	70	21,5	22	36	47
100	D 28	170	220	270	M 44 x 2	56	69	149	100	21,5	30	46	67
120	D 28	170	220	270	M 44 x 2	56	89	149	100	21,5	30	46	67

Sicherheitshinweise

Die Angaben der Betriebsanleitung sind bei Montage, Inbetriebnahme und Gebrauch einzuhalten. Sie liegt dem Produkt bei bzw. wird auf der Produktseite auf ganternorm.com digital bereitgestellt.

Bestellbeispiel		1 d ₁
		2 d ₂
GN 20-80-D28-220-BV		3 l ₁
		4 Form

Montagebeispiel



Ausführung

Spindel / Einschraubhülse / Fußteller
Edelstahl 1.4301
gedreht

Dichtungen

- FDA-konformer Werkstoff
- blau
- Dichtring
NBR, Härte 70 ±5 Shore A
- Abstreifer
TPU, Härte 95 ±5 Shore A
- Gelenkdichtring
HNBR, Härte 85 ±5 Shore
- Bodendichtung
Silikon, Härte 85 ±5 Shore A

Abdeckkappe

- TPU, Härte 95 ±5 Shore A
- FDA-konformer Werkstoff
- blau

RoHS

Zubehör

	Seite
GN 7600 Dichtringe	1642
GN 7607 Abstreifer	1643
GN 1580 Schrauben	1031
GN 1581 Schrauben (mit niedrigem Kopf)	1032

Stellfüße GN 20 mit verlängertem Verstellweg und Befestigungsbohrungen sind für den Einsatz in Hygienebereichen geeignet.

Die Bodendichtung schützt den Raum unter dem Fußteller vor Verschmutzung. Dazu muss der Fuß durch das Gewicht der Maschine entsprechend angepresst sein. Der Dichtring oberhalb der Verstellhülse ermöglicht eine tottraumfreie Befestigung. Die beweglichen Komponenten sind durch den Abstreifer bzw. den Gelenkdichtring gegenüber der Umgebung abgedichtet. Die hohe Oberflächengüte verhindert das Anhaften von Schmutz bzw. erleichtert die Reinigung.

Die in der Tabelle angegebenen Werte für die statische Belastbarkeit gelten bei einer reinen Druckbelastung senkrecht zum Gelenkfuß. Die in der Praxis häufig auftretenden zusätzlichen Biege- und Knickbeanspruchungen führen zu einer Minderung der Belastbarkeit und müssen entsprechend berücksichtigt werden.

Hinweise

	Seite
GN 20 Stellfüße (verlängerter Verstellweg, ohne Befestigungsbohrungen, Hygienic Design)	1454
GN 20 Stellfüße (mit Befestigungsbohrungen, Hygienic Design)	1452
GN 20 Stellfüße (ohne Befestigungsbohrungen, Hygienic Design)	1450
GN 19 Stellfüße (ohne Befestigungsbohrungen, Hygienic Design)	1448

Technische Informationen

Grundlagen Hygienic Design	2402
Kunststoff-Eigenschaften	2414
Edelstahl-Eigenschaften	2422

