



**elesa**  
Original design RE.C6-G

**2 Lagerart**

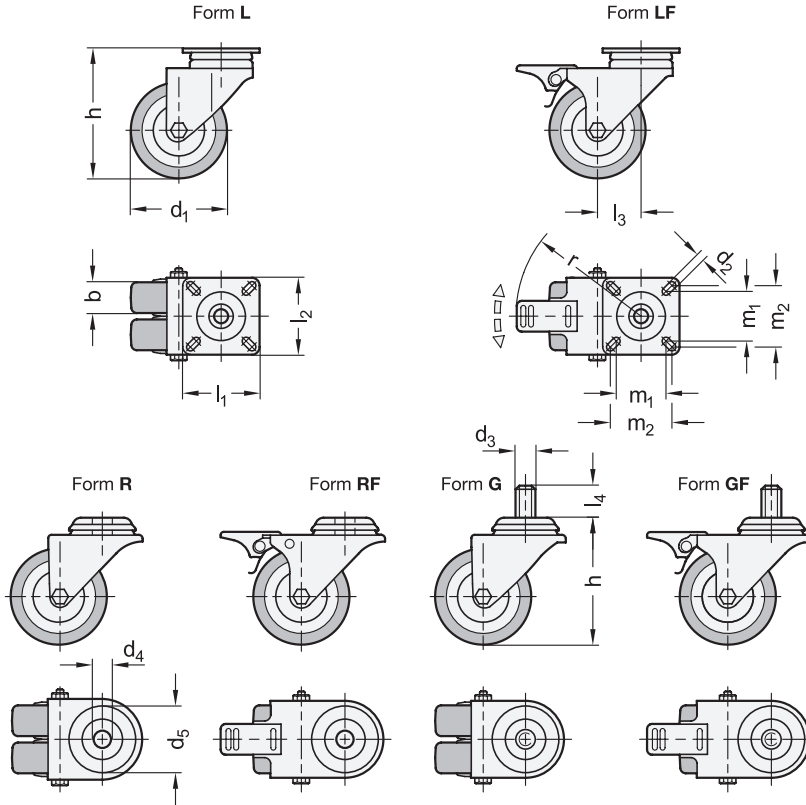
G Gleitlager

**3 Form (Gehäuse)**

- L** Lenkrolle mit Anschraubplatte
- LF** Lenkrolle mit Anschraubplatte, mit Feststeller
- R** Lenkrolle mit Rückenloch
- RF** Lenkrolle mit Rückenloch, mit Feststeller
- G** Lenkrolle mit Gewindestift
- GF** Lenkrolle mit Gewindestift, mit Feststeller

**4 Kennzeichen**

D Doppelrollen Ausführung



d <sub>1</sub> Rad-Ø	b	d <sub>2</sub>	d <sub>3</sub>	d <sub>4</sub>	d <sub>5</sub>	Form R / RF	Form G / GF	h	l <sub>1</sub>	l <sub>2</sub>	l <sub>3</sub>	l <sub>4</sub>	m <sub>1</sub>	m <sub>2</sub>	r	max. dynamische Traglast in N
50	18	6	M 10	10	55	52		70	60	60	25,5	25	38,5	48	83	1400

**Ausführung**

**Laufbelag**

Thermoplastisches Polyurethan (TPU)

- gespritzt
- rot
- Härte 55 Shore D

**Radkörper**

Kunststoff, Polyamid (PA)

**Gehäuse**

Stahlblech, verzinkt

**ST**

**Drehkranz Lenkrolle**

zweifache Kugellagerung, fettgeschmiert

**Einsatztemperatur** -5 °C bis +40 °C

RoHS

**Technische Informationen**

**Seite**

Einsatzbedingungen von Rädern und Rollen	QVX
Technische Hinweise zu Rädern und Rollen	QVX
Kunststoff-Eigenschaften	QVX

Apparaterollen GN 22880 werden in industriellen und öffentlichen Innenbereichen beispielsweise zum Verschieben von schweren Aufbauten und Geräten eingesetzt.

Der Laufbelag der Räder bewirkt einen geringen Rollwiderstand bei hoher Elastizität und guter Verschleiß- und Reißfestigkeit. Er zeichnet sich durch eine gute Hindernisüberwindung aus. Die Doppelrollen reduzieren die Flächenpressung und schonen so die Lauffläche.

**Hinweise**

Hinweise	Seite
GN 22880 Räder (ohne Gehäuse)	QVX
GN 22880 Apparaterollen (leichte Ausführung)	QVX
GN 22870 Apparaterollen (Laufbelag Gummi, Radkörper Polypropylen)	QVX
GN 22882 Transportrollen (Laufbelag Polyurethan, orange)	QVX
GN 22884 Transportrollen (Laufbelag Polyurethan, blau)	QVX

**Bestellbeispiel**

1	d <sub>1</sub>
2	Lagerart
3	Form (Gehäuse)
4	Kennzeichen
5	Werkstoff (Gehäuse)

**GN 22880-50-G-GF-D-ST**