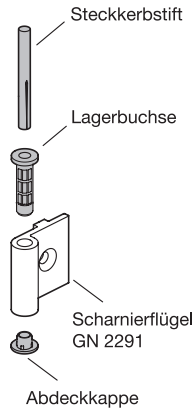


**Montagehinweis**



**1 Kennziffer**

- 1 für zweiteilige Scharniere
- 2 für dreiteilige Scharniere, mit kurzem Mittelflügel
- 3 für dreiteilige Scharniere, mit verlängertem Mittelflügel

d <sub>1</sub>	d <sub>2</sub>	d <sub>3</sub> ± 0,2	d <sub>4</sub>	d <sub>5</sub>	l <sub>1</sub>	l <sub>2</sub>	l <sub>3</sub>	l <sub>4</sub>	l <sub>5</sub>	l <sub>6</sub>	l <sub>7</sub>
6	6,15	13,9	8	7,8	60	50	33	1	20	7,5	1,5

**Ausführung**

- Lagerbuchse / Abdeckkappe  
Kunststoff  
Thermoplast (Polyamid PA)  
graphitgrau, RAL 7024 ● GR
- Steckkerbstift ISO 8741  
Stahl  
verzinkt, blau passivert
- *Kunststoff-Eigenschaften* → Seite 2158
- RoHS



**Hinweis**

Bolzensets GN 2290 sind als Zubehör für Scharnierflügel GN 2291 zur Montage von individuellen Scharnervarianten konzipiert.

Bolzensets sind bei Kennziffer 1 für Scharniere mit zwei Scharnierflügeln, bei Kennziffer 2 und 3 für Scharniere mit drei Scharnierflügeln ausgelegt. Die Kennziffer 2 wird dabei ausschließlich bei kurzen Mittelflügeln mit einer Länge von 40 mm eingesetzt. Bei längeren Mittelflügeln muss die Kennziffer 3 verwendet werden.

siehe auch...

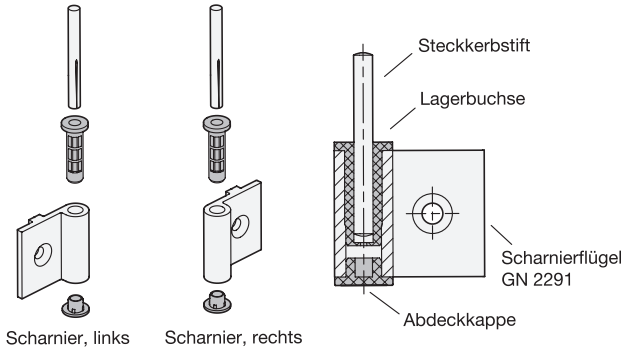
- *Scharnierflügel GN 2291* → Seite 1318
- *Scharniere GN 2292 (mit Führungssteg)* → Seite 1380
- *Scharniere GN 2294* → Seite 1381
- *Scharniere GN 2295 (dreiteilig)* → Seite 1314 / 1315

**Bestellbeispiel**

**GN 2290-1-GR**

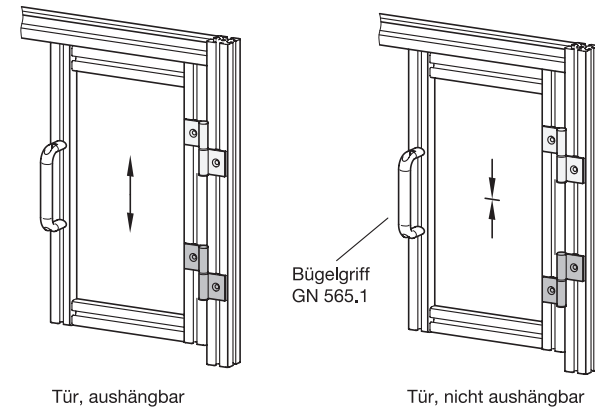
- 1 Kennziffer
- 2 Farbe

**Montagehinweis**



**linke / rechte Scharniere**

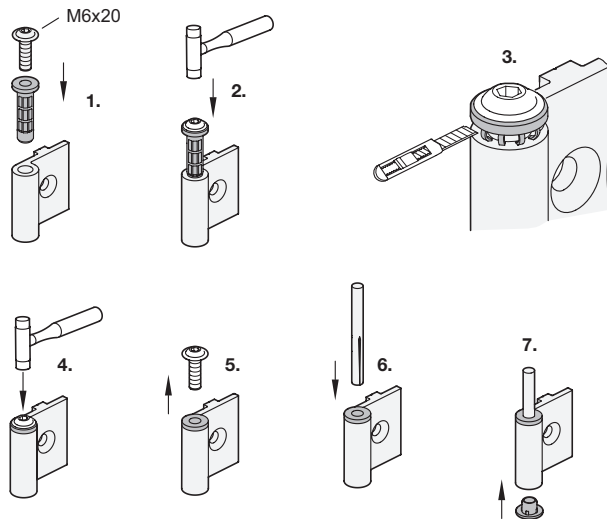
Es lassen sich durch die entsprechende Einbau- richtung der Lagerbuchsen in den Scharnierflü- gel rechte oder linke Scharniere erzeugen.



**Befestigung am Türrahmen**

Für die Montage einer aushängbaren Tür müs- sen zwei gleichartige Scharniere am Türrahmen befestigt werden.

Soll die Tür gegen Aushängen gesichert sein, muss die Tür jeweils mit mindestens einem rechten und einem linken Scharnier befestigt werden.



**Montage**

1. Die Lagerbuchse in der gewünschten Einbau- richtung auf dem Scharnierflügel positionieren. Anschließend eine Schraube mit Bund wie z. B. Linsenschrauben ISO 7380 in die Lagerbuchse stecken um den Bund der Lagerbuchse beim Einschlagen vor Beschädigungen zu schützen.

2. Die Lagerbuchse einschlagen, bis zwischen dem Bund der Lagerbuchse und dem Schar- nierflügel ein Abstand von ca. 1 mm verbleibt.

3. Den an der Lagerbuchse entstandenen Grat mit einem Messer entfernen.

4. Nun die Lagerbuchse vollständig einschlagen.

5. Schraube entnehmen.

6. Steckkerbstift in die Lagerbuchse schlagen.

7. Abdeckkappe auf der gegenüberliegenden Seite des Scharnierflügels einsetzen.

Das Einbringen der übrigen Lagerbuchsen er- folgt gemäß den Punkten 1 bis 5.

3.1

3.2

3.3

3.4

3.5

3.6

3.7

3.8

3.9

