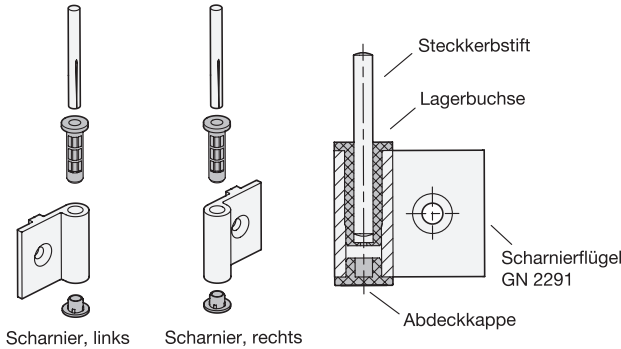
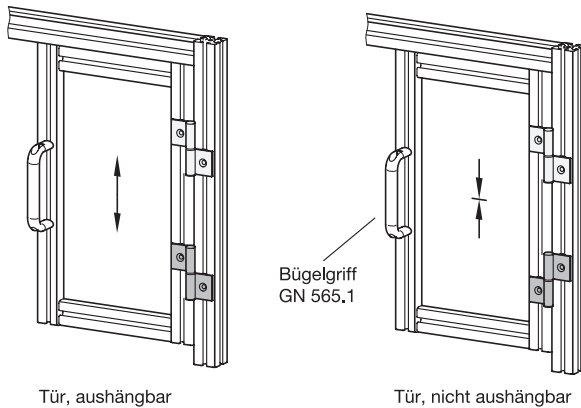


Montagehinweis



linke / rechte Scharniere

Es lassen sich durch die entsprechende Einbau-
richtung der Lagerbuchsen in den Scharnierflü-
gel rechte oder linke Scharniere erzeugen.



Befestigung am Türrahmen

Für die Montage einer aushängbaren Tür müs-
sen zwei gleichartige Scharniere am Türrahmen
befestigt werden.

Soll die Tür gegen Aushängen gesichert sein,
muss die Tür jeweils mit mindestens einem
rechten und einem linken Scharnier befestigt
werden.

