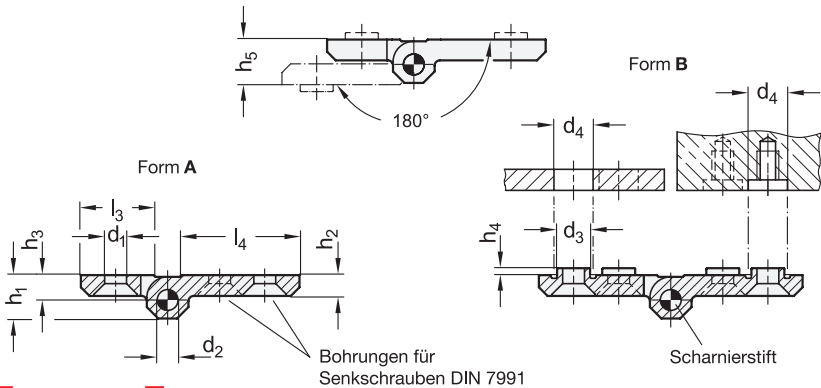


**4 Form**

- A** mit Bohrungen für Senkschrauben
- B** mit Bohrungen für Senkschrauben und Zentrieransätzen



Bohrungen für Senkschrauben DIN 7991

<b>l<sub>1</sub></b>	<b>l<sub>2</sub></b>	<b>d<sub>1</sub></b>	<b>d<sub>2</sub></b>	<b>d<sub>3</sub></b>	<b>d<sub>4</sub> +0,5</b> empf. Aufnahme-Ø	<b>h<sub>1</sub></b>	<b>h<sub>2</sub></b>	<b>h<sub>3</sub></b>	<b>h<sub>4</sub></b>	<b>h<sub>5</sub></b>	<b>l<sub>3</sub></b>	<b>l<sub>4</sub></b>	<b>m<sub>1</sub></b>	<b>m<sub>2</sub></b>	<b>m<sub>3</sub></b>	<b>m<sub>4</sub></b>	<b>m<sub>5</sub></b>	
einseitig verlängert	beidseitig verlängert										einseitig verlängert	beidseitig verlängert						
63	76	50	6,3	6	9,5	10	12,5	6	6,5	2	13	21	34	30	30	13	15	15
90	120	60	8,3	8	12,5	13	16	8	8,5	3	17	25,5	56	45	36	22,5	18	22,5
120	160	80	10,3	10	14,5	15	20	10	10,5	4	21	36	75	60	50	30	25	30

**Ausführung**

- **Edelstahl 1.4405 martensitisch (C1)** **NI**
- matt gestrahlt **GS**
- kunststoffbeschichtet schwarz, RAL 9005, strukturmatt **SW**
- **Scharnierstift** **SW**
- Edelstahl 1.4412
- vergütet
- mit Spezialfett geschmiert
- **Passscheiben**
- Edelstahl 1.4310
- mit Spezialfett geschmiert
- **Edelstahl-Eigenschaften** → Seite 2166
- **RoHS**

**Hinweis**

Horizontal verlängerte Schwerlastscharniere GN 237.3 sind für den Einsatz unter erschwerten Bedingungen ausgelegt. Vergrößerte Befestigungsabstände und die zusätzliche Montagebohrung verbessern die Krafteinleitung in die Umgebungsstruktur. Die Scharnierstifte sind formschlüssig verpresst und erlauben somit den Einsatz der Scharniere bei starken Vibrationen und Erschütterungen.

Der Werkstoff der Scharnierflügel zeichnet sich durch eine hohe Festigkeit aus und eignet sich durch das martensitische Gefüge aber nur bedingt für den Einsatz in aggressiven Umgebungen. Günstige Reibpaarungen der Scharnierkomponenten und die Schmierung reduzieren den Verschleiß auf ein Minimum.

Die Form B verfügt über Zentrieransätze, die ein seitliches Verrutschen bei hoher Last verhindern und so die Befestigungsschrauben vor unzulässigen Querkräften schützen.

**Bestellbeispiel**

1	Werkstoff
2	l <sub>1</sub>
3	l <sub>2</sub>
4	Form
5	Oberfläche

1 2 3 4 5  
**GN 237.3-NI-120-60-A-SW**

3.1  
3.2  
3.3  
3.4  
3.5  
3.6  
3.7  
3.8  
3.9