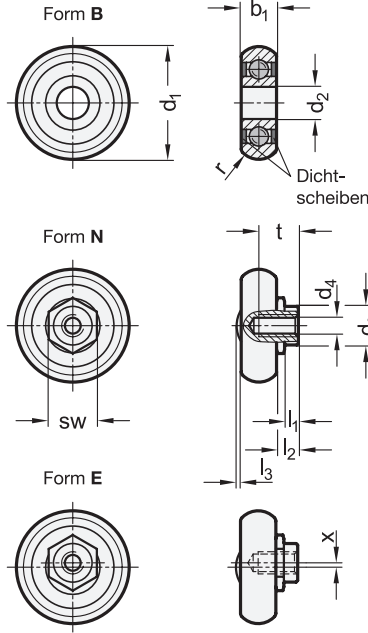
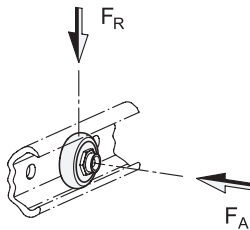


Belastbarkeit pro Edelstahl-Laufrolle



- 2 Form**
- B** Laufrolle mit Bohrung
- N** Normallaufrolle mit zentrischem Lagerzapfen
- E** Exzenterlaufrolle mit exzentrischem Lagerzapfen
- 4 Kennzeichen**
- X** für Festlagerlaufschienen

h_1	b_1	b_2	d_1	d_2	d_3	d_4	l_1	l_2	l_3	r	sw	t	x	F_R	F_A
Edelstahl-Laufschienen GN 2492			-0,05	-0,008	-0,05	M 5	2,6	4,8	max.					pro Laufrolle in N	pro Laufrolle in N
30	7	10	22,5	7	10	M 5	2,6	4,8	0,5	4,5	13	8,5	0,6	580	140
45	11	15,5	35,1	10	12	M 6	4,3	6,8	1	7	15	12	0,8	1980	500

Ausführung

- Laufrolle
 - Edelstahl, nichtrostend, 1.4125
 - staub und spritzwassergeschützt
 - lebensdauer geschmiert
 - Wälzlagerfett, FDA-konform, Klasse H1
- Dichtscheiben
 - Gummi (NBR), blau **2RS**
- Lagerzapfen
 - Edelstahl, nichtrostend, 1.4404
- Einsatztemperatur -40 °C bis 100 °C
- Elastomer-Eigenschaften → Seite XYZ
- Edelstahl-Eigenschaften → Seite XYZ
- RoHS

Zubehör

- Gabelschlüssel GN 2424.1-13-15
→ Seite XYZ

Hinweis

Edelstahl-Laufrollen GN 2496 eignen sich in Verbindung mit den Edelstahl-Laufschienen GN 2492 zum Aufbau von individuellen und platzsparenden Laufrollenführungen.

Die Außenflächen der Laufrollen sind ballig profiliert, so dass sich mit den entsprechend geformten Schienen ein präziser, linearer, über vier Berührungspunkte abrollender Lauf ergibt. Die verwendeten Werkstoffe ermöglichen zudem die Verwendung in aggressiven Umgebungen welche z. B. im Chemie-, Pharma- und Medizinbereich zu finden sind.

In Verbindung mit der Laufschienen können Spielfreiheit oder Vorspannung mehrerer Rollen bei der Montage durch die Verwendung der exzentrisch verstellbaren Laufrolle (Form E) bestimmt werden. Der dazu benötigte Gabelschlüssel ist unter der GN 2424.1 getrennt lieferbar.

Edelstahl-Laufrollen können mit kundenspezifischen Schienen kombiniert werden sofern eine entsprechende Laufgeometrie gegeben ist.

Die abgedichteten und auf Lebensdauer geschmierten Laufrollen stellen eine hohe Laufleistung bei gleichzeitig geringem Verschleiß sicher.

siehe auch...

- Montage und technische Hinweise (für Edelstahl-Laufrollenführungen)
→ Seite XYZ

Bestellbeispiel

GN 2496-45-E-2RS-X

1	h_1
2	Form
3	Werkstoff (Dichtscheibe)
4	Kennzeichen

3.1
3.2
3.3
3.4
3.5
3.6
3.7
3.8
3.9

