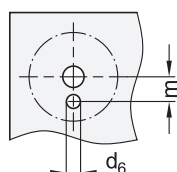
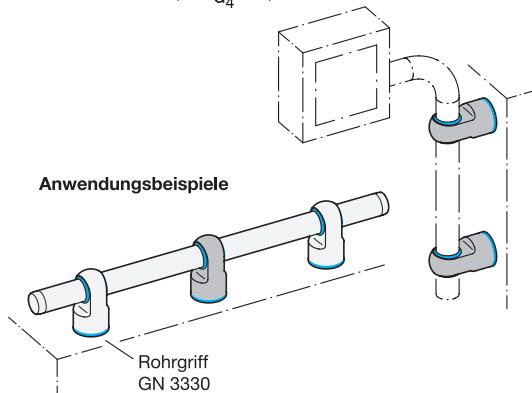


Montagebohrungen



Anwendungsbeispiele



Rohrgriff GN 3330

2

3

d ₁ für Stange / Rohr	h ₁	b	d ₂	d ₃	d ₄	d ₅	d ₆	h ₂	m	sw	t min.
30 +0,1 / -0,25	60	27,5	M 10	46	46,6	42	8	84	13,5	5	20
40 +0,15 / -0,3	70	30	M 12	56	56,8	50	8	99	18,5	5	25

Ausführung

- Edelstahl 1.4301 mattiert (Ra < 0,8 µm) **NI**
- Dichtring und Abstreifer TPU **MT**
- blau **T**
- temperaturbeständig -20 °C bis +110 °C
- Härte 95 ±5 Shore A
- FDA-konform
- Klemmkeil Messing
- Gewindestift Edelstahl
- Kunststoff-Eigenschaften → Seite QVX
- Edelstahl-Eigenschaften → Seite QVX
- RoHS

Zubehör

- Schrauben GN 1580 → Seite QVX
- Schrauben GN 1581 → Seite QVX

1 4 5

Hinweis

Abstützungen GN 3331 sind für den Einsatz in Hygienebereichen vorgesehen. Die gedichtete Anschraubfläche ermöglicht eine tottraumfreie Befestigung. Die hohe Oberflächengüte sowie die nichtschöpfende Geometrie verhindern das Anhaften von Schmutz bzw. erleichtern die Reinigung.

Die Abstützungen sind auf die Verwendung mit Rohrgriffen GN 3330 abgestimmt, um große Befestigungsabstände bzw. Belastungen der Grifffüße zu reduzieren. Unabhängig von der Griffanwendung können mit Abstützungen Stangen und Rohre mit entsprechendem Durchmesser d₁ befestigt werden. Das Rohr bzw. die Stange wird bei der Montage durch den integrierten Klemmkeil fixiert.

siehe auch...

- Produktfamilie Hygienic Design → Seite QVX
- Rohrgriffe GN 3330 (Edelstahl, Hygienic Design) → Seite QVX

Bestellbeispiel

1	Werkstoff
2	d ₁
3	h ₁
4	Oberfläche
5	Werkstoff (Dichtungen)

GN3331-NI-40-70-MT-T

