



1.1

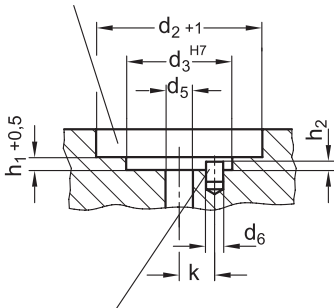
1.2

1.3

1.4

Anbaumaße

Die Ausnehmung d_2 ist nur beim Spannen von sehr niedrigen Teilen erforderlich.

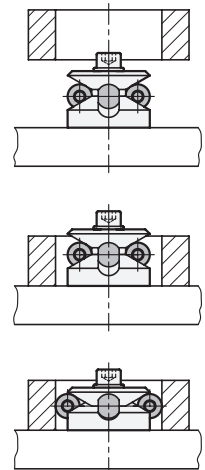


Arretierstift zur Fixierung der Lage der Spannsegmente

Funktionsprinzip

Ein Kugelkranz mit 3 bzw. 6 Kugeln wird über einen exakt geführten Kegelstumpf mittels einer Schraube nach außen gedrückt. Dadurch verändert sich der Außendurchmesser des Kugelkranzes. Über die Kugeln bzw. Spannsegmente entsteht eine kraftschlüssige Verbindung zwischen Zentrierspanner und Bohrung.

Form K (mit Spannkugeln) wird eingesetzt, wenn leichte Kugelabdrücke akzeptiert werden können. Die Verwendung von Form S (mit Spannsegmenten) ist oberflächenschonender.



2.1

2.2

2.3

2.4

