

4 Form

R Spannen durch Rechtsdrehung (d₂ = Rechtsgewinde)

1

2

3

d ₁ Nennmaß	d ₁ Istmaß	d ₂	Länge l	h ₁	h ₂	r ₁	r ₂	s ₁	s ₂	SW	x ±0,2	z ±0,2	Max. Anzugs- moment in Nm	Max. Spannkraft F in kN
9	9,2	M 4	8	3	3	4	4,6	1	0,6	2,5	3,5	4,2	1,5	0,09
12	11,7	M 5	10	4	3,5	5	5,7	1,16	0,7	3	4,2	5,2	2	0,1
14	14,2	M 6	12	5	4,5	6,1	7,1	1,44	1	4	5,4	6,4	5	0,3
18	18	M 8	16	6	5,5	7,7	9	1,84	1,2	5	6,6	8	22	2,7
22	22,2	M 10	20	7	6,5	9,4	11,1	2,16	1,7	6	8,3	9,8	35	4,0
26	25,8	M 12	24	9	8	11,6	13,6	2,53	1,9	8	10,1	12	45	5,4

Ausführung

- Stahl
 - einsetzgehärtet HRC 56 ±1
 - Festigkeitsklasse 8.8
 - verzinkt, blau passiviert
- *Festigkeitswerte von Schrauben → Seite 2152*
- RoHS

Hinweis

Spiralspannschrauben GN 418.2 stellen ein stabiles, kompaktes Klemmelement bei kleinem Einbauraum und einfacher Handhabung dar.

Die in der Tabelle angegebenen Spannkraften F beziehen sich auf das maximal zulässige Anzugsmoment und der angegebenen Einschraubtiefe t.

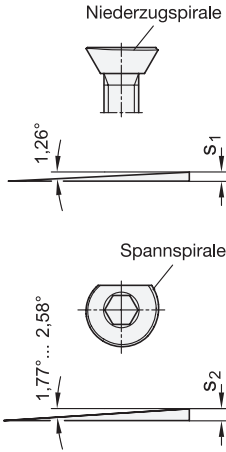
Bestellbeispiel	1 d ₁
	2 d ₂
GN 418.2-26-M12-24-R	3 Länge l
	4 Form

Funktionsprinzip

Der Schraubenkopf der Spiralspannschraube ist mit zwei Spiralen versehen: einer radialen Spannschraube (mit zusätzlicher 30° Schräge) und einer axialen Niederzugspirale.

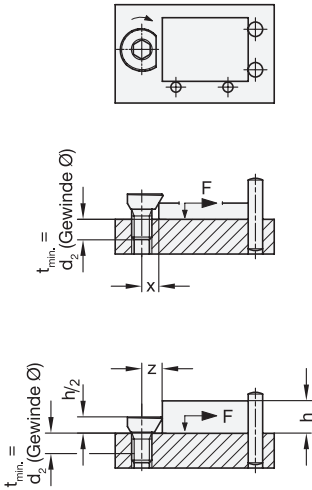
Durch die Spirale ist gewährleistet, dass die Spannkraft in jeder Winkelstellung gleich hoch ist. Außerdem ist die Spirale selbsthemmend.

Gleichzeitig wirken am Spannungspunkt Kraftkomponenten, durch die ein Niederzugeffekt erzielt wird und das Werkstück zusätzlich durch die Reibung gegen einen Festanschlag gedrückt wird. Ein zusätzlicher Niederzugeffekt entsteht durch das Gewinde sowie gegebenenfalls durch die Schräge von 30°.

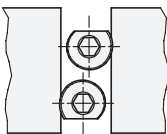


Montagehinweise

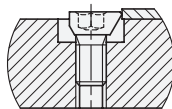
- Gewindebohrung(en) gemäß Angaben positionieren
- Spiralspannschraube auf die gewünschte Höhe einschrauben und mit der flachen Seite zum Werkstück stellen (dabei Mindesteinschraubtiefe t beachten)
- Bei Klemmung oberhalb der Kopfschräge sollte die Spannhöhe maximal h_2 betragen
- Zum Spannen ist eine Drehung von ca. 135° erforderlich



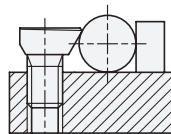
Anwendungsbeispiele



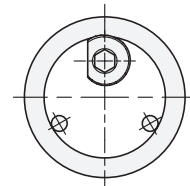
Mehrfachspannen auf engstem Raum



Spannen flacher Werkstücke (Blech)



Spannen runder Werkstücke



Zentrisches Spannen in einer Bohrung

1.1
1.2
1.3
1.4
2.1
2.2
2.3
2.4

