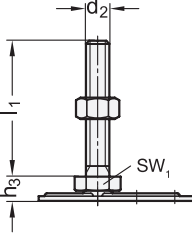
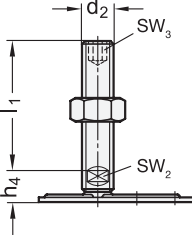
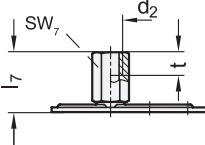


4 Form (Fußteller)

- E0** ohne Gummiauflage, mit einem Langloch
- E3** mit Gummiauflage aufvulkanisiert, schwarz, mit einem Langloch
- G0** ohne Gummiauflage, mit 2 Langlöchern
- G3** mit Gummiauflage aufvulkanisiert, schwarz, mit 2 Langlöchern

d₁	d₂	l₁						Ausführung U / UK						l₇	d₃	d₄	h₁	h₂	h₆	l₈	m₁	m₂	m₃	r		
		Ausführung S / SK																								
80	M 8	40	50	63	-	-	-	-	-	-	-	-	26	13	10,5	3	1,3	3	70	27	26	50	15			
80	M 10	50	60	80	100	-	-	-	-	-	-	-	29	13	10,5	3	1,3	3	70	27	26	50	15			
80	M 12	60	80	100	125	-	-	-	-	-	-	-	32	13	10,5	3	1,3	3	70	27	26	50	15			
80	M 16	-	-	-	-	75	100	125	150	200	250	38	13	10,5	3	1,3	3	70	27	26	50	15				
80	M 20	-	-	-	-	75	100	125	150	200	250	45	13	10,5	3	1,3	3	70	27	26	50	15				
80	M 24	-	-	-	-	100	125	150	200	300	-	-	13	10,5	3	1,3	3	70	27	26	50	15				

Ausführung - Spindelvarianten

 <p>S ohne Mutter SK mit Mutter</p>	 <p>U ohne Mutter UK mit Mutter</p>	 <p>X mit Innengewinde</p>
<p>Außensechskant unten bei d_2 M 8, M 10, M 12</p>	<p>Innensechskant oben und Schlüsselfläche unten bei d_2 M 16, M 20, M 24</p>	<p>Außensechskant mit Innengewinde bei d_2 M 8, M 10, M 12, M 16, M 20</p>

d_1	d_2	h_3	h_4	sw_1	sw_2	sw_3	sw_7	t
80	M 8	12	-	17	-	-	14	8
80	M 10	12	-	17	-	-	14	10
80	M 12	12	-	17	-	-	17	12
80	M 16	-	18	-	12	8	22	16
80	M 20	-	19	-	15	10	27	20
80	M 24	-	22	-	19	12	-	-

Ausführung

- Fußteller
Stahl
verzinkt, blau passiviert
- Verstellspindel
Stahl
verzinkt, blau passiviert
- Sechskantmutter ISO 4032
Stahl
verzinkt, blau passiviert
- Gummiauflage
- aufvulkanisiert
- schwarz, NBR (Perbunan®)
70±5 Shore A
- Angaben zur Belastbarkeit → Seite 2144
- Elastomer-Eigenschaften → Seite 2158
- RoHS

Hinweis

Stellfüße GN 42 lassen sich durch die vielfältigen Kombinationsmöglichkeiten der Fußteller- und Verstellspindelvarianten universell einsetzen.

Durch die Befestigungslasche lassen sich die Stellfüße mit der Aufstellfläche verschrauben, wodurch ein seitliches Verschieben verhindert wird. Die Formen mit Gummiauflage schützen zudem empfindliche Oberflächen.

Die Gelenkfüße werden komplett montiert geliefert und sind nicht demontierbar.

siehe auch...

- Stellfüße GN 40 (Stahl, ohne Befestigungslasche) → Seite 1460
- Stellfüße GN 42 (Stahl, mit Befestigungslasche, tropfenform) → Seite 1466
- Edelstahl-Stellfüße GN 41 (A2, ohne Befestigungslasche) → Seite 1462
- Edelstahl-Stellfüße GN 43 (A2, mit Befestigungslasche) → Seite 1470 / 1472
- Edelstahl-Stellfüße GN 44 / GN 45 (A4, ohne / mit Befestigungslasche) → Seite 1464 / 1474
- Einsteckbuchsen GN 448 (Kunststoff, für Rohre) → Seite 1498 / 1499
- Einsteckbuchsen GN 992 / GN 992.5 (Aluminium / Edelstahl, für Rohre) → Seite 1501

Bestellbeispiel	
1	d_1
2	d_2
3	l_1 (l_7)
4	Form (Fußteller)
5	Spindelvariante
GN 42-80-M8-63-E3-SK	

3.1
3.2
3.3
3.4
3.5
3.6
3.7
3.8
3.9

