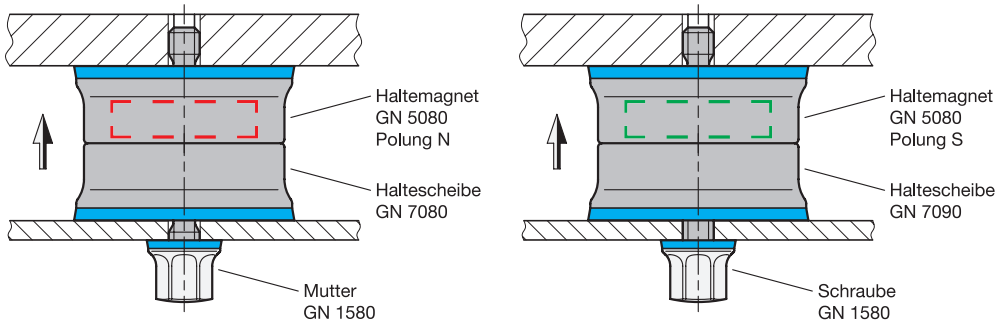
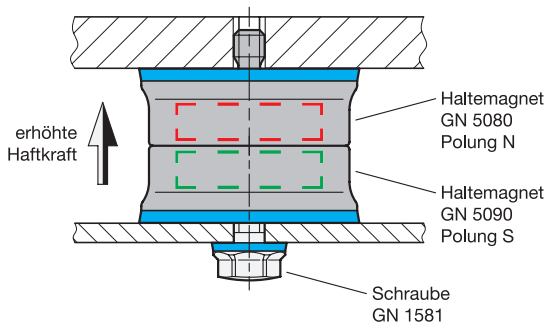


Haltemagnete mit Haltescheiben



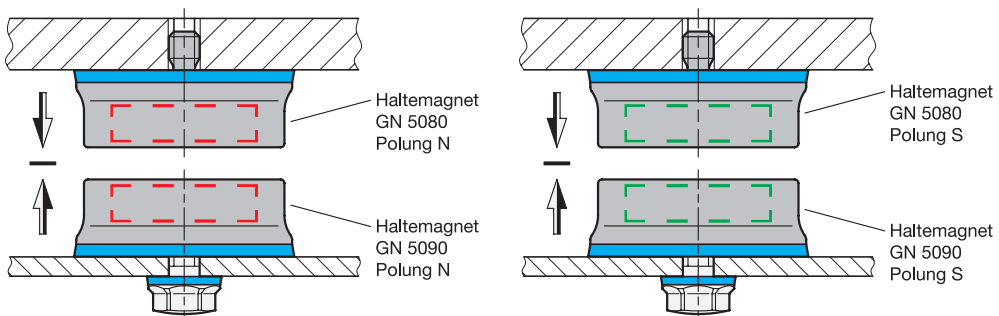
Durch die Kombination von Haltemagneten mit Haltescheiben wird eine normale Haftkraft erzielt. Dabei können Haltemagnete mit Nord- oder Südpol an der Haftfläche gleichwertig verwendet werden.

zwei Haltemagnete mit entgegengesetzter Polung



Werden zwei Haltemagnete mit entgegengesetzter Polung kombiniert, wird eine erhöhte Haftkraft erzielt.

zwei Haltemagnete mit gleicher Polung



Werden zwei Haltemagnete mit gleicher Polung kombiniert, wird eine abstoßende Kraftwirkung erzielt.

