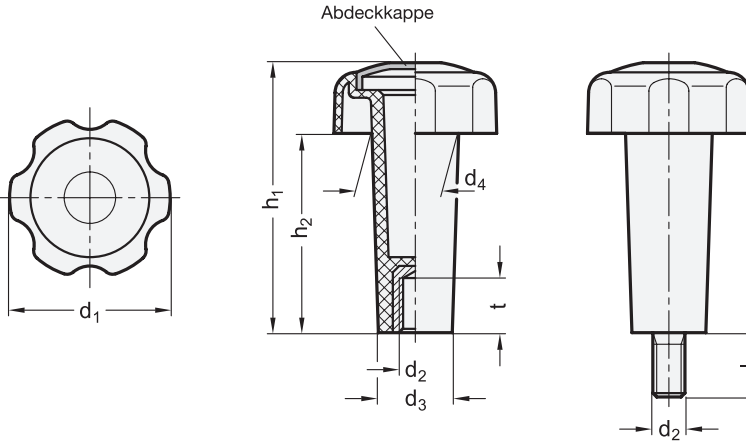




elesa
Original design VTL / VTL.p



1 d ₁	2 d ₂	3 Länge l	d ₃	d ₄	h ₁	h ₂	t min.
50	M 10	20 50	23	27	84	62	17

Ausführung

Griff
Kunststoff, Polyamid (PA)
• glasfaserverstärkt
• Einsatztemperatur -30 °C bis +130 °C
• schwarz, matt

Gewindebuchse
Messing

Gewindezapfen
Stahl
verzinkt, blau passiviert

Abdeckkappe
Kunststoff, Polypropylen (PP)
orange, RAL 2004, glänzend

RoHS

Auf Anfrage

- Abdeckkappe in schwarzer Farbe

Sterngriffe GN 5332 werden eingesetzt, wenn die Einbauverhältnisse eine verlängerte Nabe erfordern.

Technische Informationen **Seite**
Kunststoff-Eigenschaften 2414

Bestellbeispiel (Gewindebuchse)	1 d ₁
GN 5332-50-M10	2 d ₂

Bestellbeispiel (Gewindezapfen)	1 d ₁
GN 5332-50-M10-50	2 d ₂
	3 Länge l