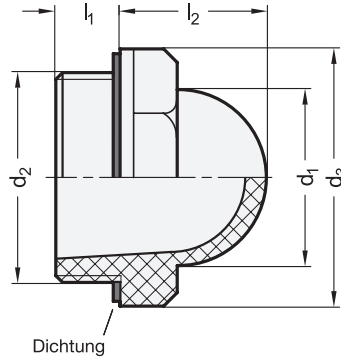


Markierungsring bei GN 546.1



3.1

3.2

3.3

3.4

1

2

d <sub>1</sub>	d <sub>2</sub> GN 546	GN 546.1	d <sub>3</sub>	d <sub>4</sub>	l <sub>1</sub>	l <sub>2</sub>	s	empfohlenes Anzugsmoment in Nm
15	G 3/8	-	22,5	-	7,5	13	19	3 ... 5
19	G 1/2	G 1/2	26	7	10,5	16	22	4 ... 6
25	G 3/4	G 3/4	31,5	12	10,5	19,5	27	6 ... 8
31	G 1	G 1	42	15	11	24	36	8 ... 10
38	G 1 1/4	-	46,5	-	11,5	26,5	40,5	12 ... 15

3.5

3.6

## Ausführung

- Kunststoff  
glasklares Polyamid (PA-T)  
- hohe mechanische Festigkeit  
- temperaturbeständig bis 100 °C  
- lösungsmittelbeständig,  
jedoch nicht alkoholbeständig
- Roter Markierungsring  
Tampondruck
- Dichtung  
Gummi NBR (Perbunan®)
- *Elastomer-Eigenschaften* → Seite 2158
- *Kunststoff-Eigenschaften* → Seite 2158
- RoHS

## Zubehör

- Befestigungsmuttern GN 7430 → Seite 1632

## Hinweis

Ölschaugläser GN 546 / GN 546.1 werden hauptsächlich als Ölumlaufanzeiger eingesetzt.

Diese Ölschaugläser aus Polyamid haben eine hohe mechanische Festigkeit. Deswegen sind sie verhältnismäßig dünnwandig ausgeführt, mit großer Schauöffnung.

### Montagehinweis:

Bei Wandstärken unter 4 mm Befestigungsmuttern GN 7430 verwenden.

3.7

3.8

3.9

Bestellbeispiel (ohne Markierungsring)

**GN 546-25-G<sup>3/4</sup>**

1 d<sub>1</sub>

2 d<sub>2</sub>

Bestellbeispiel (mit Markierungsring)

**GN 546.1-31-G<sup>1</sup>**

1 d<sub>1</sub>

2 d<sub>2</sub>

