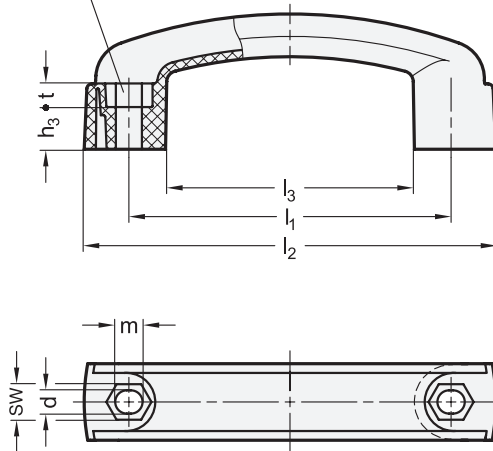


Bohrung für Sechskantschraube
DIN 931 / ISO 4014



l ₁		d	b	h ₁	h ₂	h ₃	l ₂	l ₃	m	sw	t
Nennmaß	Istmaß										
117	118,5 ±1	6,5	28	49,5	15,5	17,5	153	93	8	10	6,5
117	118,5 ±1	8,5	28	49,5	15,5	15,5	153	93	10	13	8,5

Ausführung

- Kunststoff
Thermoplast (Polyamid) **PA**
- glasfaserverstärkt
- temperaturbeständig bis 130 °C
- schwarzgrau, matt **SG**
ähnlich RAL 7021
- Festigkeitswerte → Seite QVX
- Kunststoff-Eigenschaften → Seite QVX
- RoHS

Hinweis

Das Design der Bügelgriffe GN 629.1 ist an die Produktfamilie Ergostyle® angelehnt.

Ein typisches Einsatzgebiet für diese Bügelgriffe sind Türen von Schutzverkleidungen an Maschinen und Vorrichtungen.

siehe auch...

- Produktfamilie Normelemente für Profilsysteme → Seite QVX
- Bügelgriffe GN 528 (Kunststoff) → Seite QVX
- Bügelgriffe GN 628 (Kunststoff) → Seite QVX
- Bügelgriffe GN 565.1 (Aluminium) → Seite QVX
- Montagesets für Profilsysteme 30 / 40 GN 965 → Seite QVX
- Montagesets für Profilsysteme 30 / 40 / 45 GN 968 → Seite QVX

Bestellbeispiel

1	Werkstoff
2	l ₁ (Nennmaß)
3	d
4	Farbe

GN 629.1-PA-117-6,5-SG