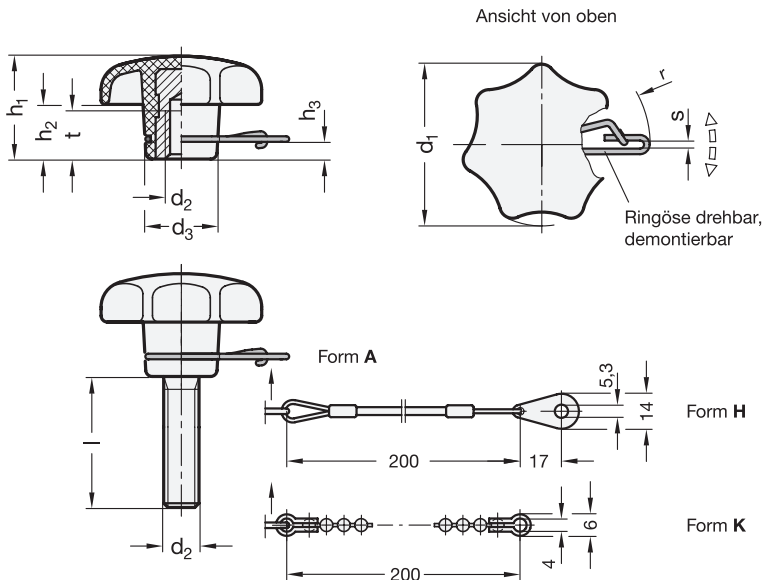


# GN 6336.13 Sterngriffe / Sterngriffschrauben

Kunststoff, Gewindebuchse / Gewindezapfen Edelstahl, mit Verliersicherung



ROST FREI \*  
ROST FREI \*\*

### 3 Form

- A nur mit Ringöse
- H mit Halteseil
- K mit Kugellkette

d <sub>1</sub>	d <sub>2</sub>	Länge l					d <sub>3</sub>	h <sub>1</sub>	h <sub>2</sub>	h <sub>3</sub>	r	s	t min.
25*	M 5	10	15	20	25	12	16	8	2,5	21,2	2,8	-	
32	M 6	16	20	25	30	14	20	10	3,5	22,3	2,8	12	
40	M 8	20	25	30	40	18	25	13	4	29,5	3,2	14	
50	M 10	20	25	30	45	22	32	17	5	34,6	3,8	18	
63	M 12	30	40	50	-	26	40	21	5,5	36,7	3,8	22	

\* Diese Größe ist nur mit Gewindezapfen lieferbar.

## Ausführung

### Griff

Kunststoff, Polyamid (PA)  
schwarz, matt

### Gewindebuchse

Edelstahl 1.4305

### Gewindezapfen

Edelstahl  
• M5...M10: 1.4547  
• M12: 1.4305

### Ringöse GN 111.6

Edelstahl 1.4310

### Kugellkette GN 111.5 bei Form K

Edelstahl 1.4310

### Halteseil GN 111.2 bei Form H

Edelstahl  
mit glasklarem Kunststoff ummantelt

RoHS

## Auf Anfrage

- Kugellketten / Halteseile in anderen Längen
- mit Spiral-Halteseil GN 111.4
- andere DIN- / GN-Normen mit Verliersicherung

Sterngriffe GN 6336.13 können über die Kugellkette bzw. das Halteseil an einem Grundkörper unverlierbar befestigt werden.

Die Sterngriffe werden montiert (mit Ringöse und Kugellkette bzw. Halteseil) geliefert.

## Technische Informationen

	Seite
Kunststoff-Eigenschaften	2414
Edelstahl-Eigenschaften	2422

## Zubehör

GN 111.5 Kugellketten (Edelstahl)	1153
GN 111.2 Halteseile	1154
GN 111.4 Spiral-Halteseile	1160
GN 111.6 Ringösen	1159

### Bestellbeispiel (Gewindebuchse)

1	d <sub>1</sub>
2	d <sub>2</sub>
4	Form

GN 6336.13-40-M8-A

### Bestellbeispiel (Gewindezapfen)

1	d <sub>1</sub>
2	d <sub>2</sub>
3	Länge l
4	Form

GN 6336.13-50-M10-30-K