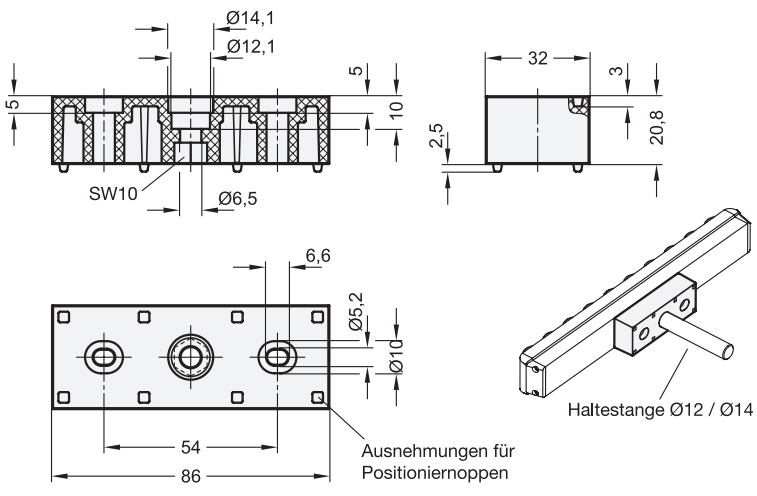


elesa
Original design RLT-MB/MS

2 Form

- B** Block
- W** Winkel



Ausführung

Kunststoff, Polyamid (PA)

- schwarz
- Einsatztemperatur -20 °C bis +90 °C

RoHS

Technische Informationen

Kunststoff-Eigenschaften

Seite

2414

Mit Montageelementen GN 646.7 (Form W) können Rollenschienen rechtwinklig zur Auflagefläche montiert werden, z.B. für die seitliche Führung des Fördergutes durch Rollenschienen. Die Positionier-Noppen greifen in die entsprechenden Nuten der Trägerprofile GN 646.3 ein, so dass der Winkel lagegerecht und formschlüssig positioniert ist.

Die Montageelemente (Form B) erweitern die Befestigungsmöglichkeiten von Rollenschienen. Die Abmessungen sind auf die Winkel abgestimmt. Die Positionier-Noppen greifen in die entsprechenden Ausnehmungen der Winkel. Des Weiteren kann an dem Montageblock eine Haltestange mit Ø 12 befestigt werden.

Bestellbeispiel

GN 646.7-54-W

- 1** Länge
- 2** Form