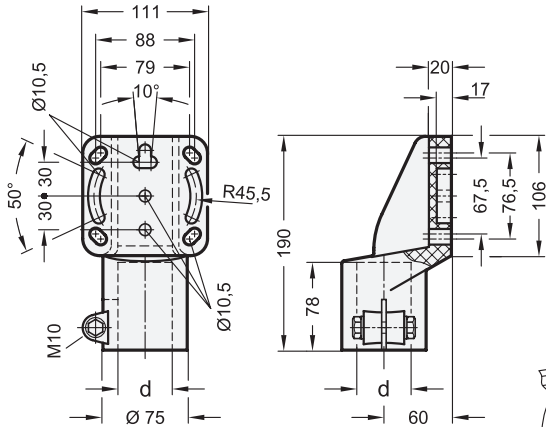
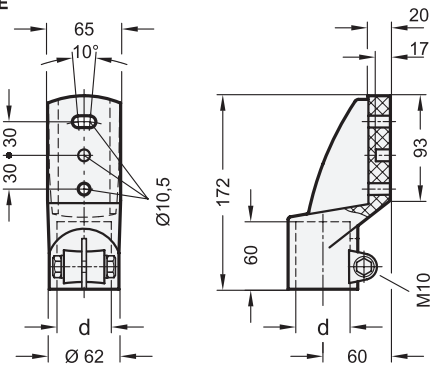


Form D



Form E

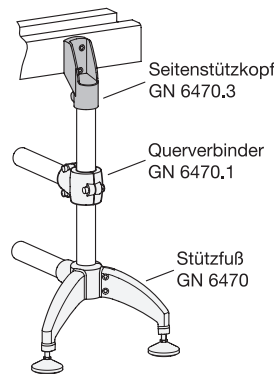


elesa

Original design TSLA / TSLB



Anwendungsbeispiel



2 Form

- D mit 4 Langlöchern
- E mit 2 Bohrungen

1 d

d		Bohrung	Form D	Form E	Nenngröße Rohr DIN EN 10220 / EN 10255
B 42,4	-	-	-	-	1 1/4"
B 48,3	B 48,3	-	-	-	1 1/2"
B 60,3	-	-	-	-	2"

Ausführung

Stützkopf

- Kunststoff, Polyamid (PA)
- glasfaserverstärkt
- Einsatztemperatur -30 °C bis +100 °C
- schwarz, matt

Klemmset

- Edelstahl 1.4301
- Sechskantschrauben DIN 931
- Sechskantmuttern DIN 934
- Unterlegscheiben DIN 125

RoHS

Auf Anfrage

Form D mit Vierkant 45 x 45

Seitenstützköpfe GN 6470.3 werden in Kombination mit Siede- bzw. Gewinderohren für die Konstruktion von Transportsystemen oder Arbeitstischen verwendet. Sie verbinden den Aufbau, z. B. mit Transportbändern oder Bedieneinheiten, seitlich bzw. parallel zur Rohrachse.

Hinweise

Hinweise	Seite
GN 6470 Stützfüße	QVX
GN 6470.1 Querverbinder	QVX
GN 6470.2 Stützköpfe	QVX

Technische Informationen

Kunststoff-Eigenschaften	QVX
Edelstahl-Eigenschaften	QVX

Bestellbeispiel

GN 6470.3-B60,3-D

1	d
2	Form