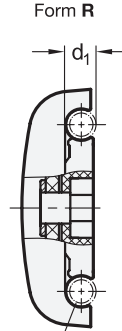
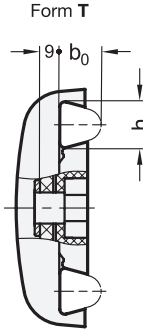
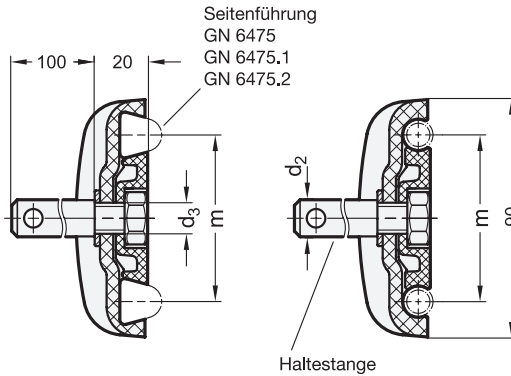


Beschriftung Zugplatte bei Form T



Konstruktionsrohr  
GN 990



elesa  
Original design MPG-2T / MPG-2T-P



**1 Form**

- T Halteprofil trapezförmig
- R Halteprofil rund

2		2		3						
d <sub>1</sub>	h	d <sub>2</sub>		b <sub>0</sub>			d <sub>3</sub>	m		
Form R	Form T	Haltestange		GN 6475	GN 6475.1	GN 6475.2		Form T	Form R	
B 12	17	D 12	D 14	D 16	18 / 21	18	20	M 10	64	67

**Ausführung**

**Klemme**

- Kunststoff, Polyamid (PA)
- Einsatztemperatur -30 °C bis +100 °C
- schlagfest
- schwarz

**Haltestange / Mutter**

Edelstahl 1.4301

RoHS

**Technische Informationen**

Kunststoff-Eigenschaften	QVX
Edelstahl-Eigenschaften	QVX

Seitenführungsklemmen GN 6475.5 befestigen gleichzeitig zwei Seitenführungen an Förderstrecken. Die Ausführung mit Haltestange erfordert zusätzlich die Verwendung von Seitenführungshaltern GN 6476, GN 6476.2 oder GN 6476.3. Die Ausführung mit Innengewinde ermöglicht die direkte Montage, beispielsweise an einer Seitenwand. Bei der Montage der Form T müssen die Beschriftungen "1,9" der Zugplatte, wie in der Zeichnung gezeigt, zu den Seitenführungen zeigen.

**Hinweise**

	Seite
GN 6475 Seitenführungen (Führungskontur flach)	QVX
GN 6475.1 Seitenführungen (Führungskontur ballig)	QVX
GN 6475.2 Seitenführungen (Führungskontur flach, abgesetzt)	QVX
GN 6476 Seitenführungshalter (starr, mit Anschlagkante)	QVX
GN 6476.2 Seitenführungshalter (schwenkbar, mit Anschlagkante)	QVX
GN 6476.3 Seitenführungshalter (schwenkbar)	QVX
GN 990 Konstruktionsrohre	QVX

**Bestellbeispiel (ohne Haltestange)**

<b>GN 6475.5-R-B12</b>	1	Form
	2	d <sub>1</sub> (h)

**Bestellbeispiel (mit Haltestange)**

<b>GN 6475.5-T-17-D14</b>	1	Form
	2	h (d <sub>1</sub> )
	3	d <sub>2</sub>