

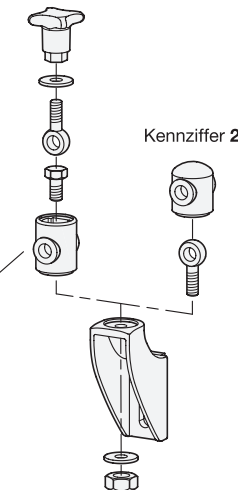
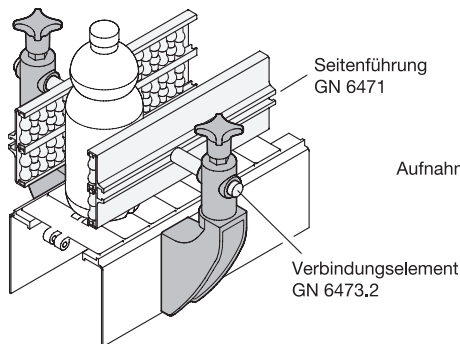
elesa
Original design SPR-A / SPR.V-A



1 Kennziffer

- 1 mit Kreuzgriff
- 2 ohne Kreuzgriff

Anwendungsbeispiel



d_1			h_1		b	d_2	h_2	h_3	h_4	h_5	l_1	l_2	l_3	m_1	m_2	t_1	t_2
D 12	D 14	D 16	Kennziffer 1	Kennziffer 2													
			203	158	37	11	15	76	60	4	70	50	30	42	79	8	2,5

Ausführung

Halter / Aufnahme

- Kunststoff, Polyamid (PA)
- glasfaserverstärkt
- Einsatztemperatur -30 °C bis +100 °C
- schwarz, matt

Kreuzgriff bei Kennziffer 1

- Kunststoff, Polyamid (PA)
- glasfaserverstärkt
- schwarz, matt
- Gewindebuchse, Messing
- Sechskantschraube, Edelstahl 1.4301

Augenschraube / Sechskantmutter / Unterlegscheibe

Edelstahl 1.4301

RoHS

Technische Informationen

Seite

- Kunststoff-Eigenschaften QVX
- Edelstahl-Eigenschaften QVX

Seitenführungshalter GN 6476.3 befestigen Seitenführungen oder Seitensegmentführungen an Förderstrecken. Hierzu ist zusätzlich die Verwendung von Verbindungselementen GN 6473.2, Halteprofilen GN 6473.1 bzw. Seitenführungsklemmen GN 6475.3, GN 6475.4 oder GN 6475.5 erforderlich.

Die Anschlagkante erleichtert die horizontale Ausrichtung am Fördersystem. Durch die schwenkbare Aufnahme können auch Seitenführungen montiert werden, die nicht rechtwinklig zur Anschraubfläche der Halter verlaufen. Die Klemmung erfolgt werkzeuglos.

Hinweise

Seite

- GN 6471 Seitenführungen (Zylinder- und Kugelrollen einseitig) QVX
- GN 6472 Seitenführungen (Zylinder- und Kugelrollen zweiseitig) QVX
- GN 6473 Seitensegmentführungen (Zylinder- und Kugelrollen einseitig für Kurven) QVX

Bestellbeispiel

GN 6476.2-2-D14-158

1	Kennziffer
2	d_1
3	h_1