



3.1

3.2

3.3

3.4

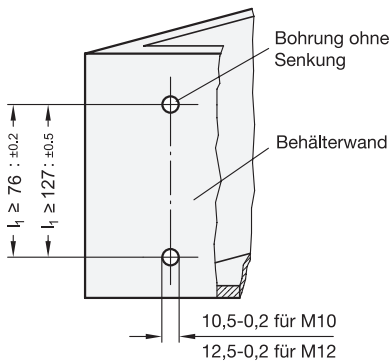
3.5

3.6

### Montagehinweis

Die Montage der Ölstandsanzeiger GN 654 / GN 654.1 ist sehr einfach und wirtschaftlich. Es genügen 2 Bohrungen  $\varnothing 10,5$  bzw.  $\varnothing 12,5$  mm im Abstand  $l_1$  in der Behälterwand. Die Ölstandsanzeiger können auch direkt d. h. ohne Mutter montiert werden, wenn die Behälterwand mit dem betreffenden Gewinde versehen wird.

Alle für die Montage notwendigen Einzelteile werden mitgeliefert: Sechskantmuttern, O-Ringe und Fächerscheiben zur Sicherung. Für eine optimale Abdichtung durch die O-Ringe sollten die Schrauben nicht zu stark angezogen werden (max. 12 Nm). Empfohlene Rauigkeit der Dichtfläche  $R_a = 3 \mu\text{m}$ .



3.7

3.8

3.9

