

4 Form

- K** mit Kunststoff-Deckel
- E** mit Edelstahl-Deckel

1 d_1	2 d_2 GN 666.5	2 d_3 GN 666.7	3 $l_1 \pm 0,5$	$l_2 \pm 0,3$ Gewindebohrung für Montagebolzen bei GN 666.7	d_4	h	l_3	l_4	t min.
30	M 6	M 8	M 8	200	20	60	265	15	15
30	M 6	M 8	M 8	250	20	60	315	15	15
30	M 6	M 8	M 8	300	20	60	365	15	15
30	M 6	M 8	M 8	400	20	60	465	15	15
30	M 6	M 8	M 8	500	20	60	565	15	15
30	M 6	M 8	M 8	600	20	60	665	15	15

Ausführung

Griffrohr

Edelstahl 1.4301, Wandstärke 1,5 mm
matt, glänzend

Grifffüße

Edelstahl 1.4301
matt, glänzend

Deckel

- Kunststoff, Thermoplastisches Elastomer (TPE)
schwarz, matt bei Form K
- Edelstahl 1.4301 bei Form E

Befestigungsset bei GN 666.7

- Edelstahl 1.4301
- Montagebolzen mit Gewindestift DIN 913-M8
- Gewindestift DIN 914-M5

RoHS

Auf Anfrage

Sonderlängen

Zur Montage der Rohrgriffe GN 666.7 (Montage von der Bedienseite) wird der Montagebolzen mit dem Gewindestift DIN 913-M8x25 (gehört zum Lieferumfang) maschinenseitig angeschraubt, dann der Griff aufgesteckt und seitlich mit dem Gewindestift DIN 914-M4 gesichert.

Rohrgriffe GN 666.5 und GN 666.7 sind in der Form E komplett aus Edelstahl in A2-Qualität gefertigt.

Hinweise	Seite
GN 426.5 Bügelgriffe	QVX
GN 333.7 Rohrgriffe	QVX
Technische Informationen	
Anwendungsbeispiel	QVX
Angaben zur Belastbarkeit	QVX
Kunststoff-Eigenschaften	QVX
Edelstahl-Eigenschaften	QVX

Bestellbeispiel (Montage von der Rückseite)

1 d_1
2 d_2
3 l_1
4 Form

GN 666.5-30-M6-600-E

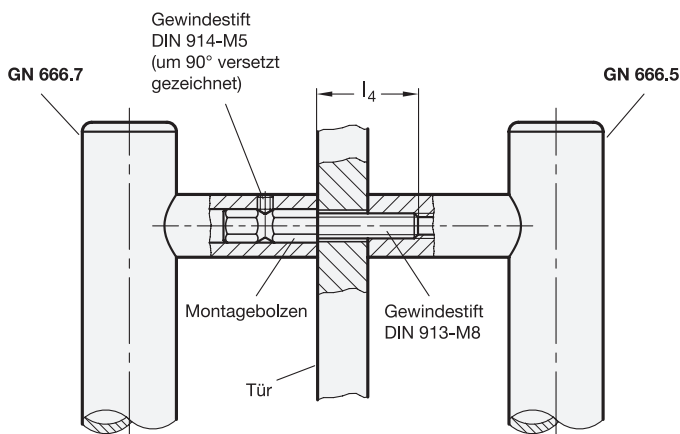
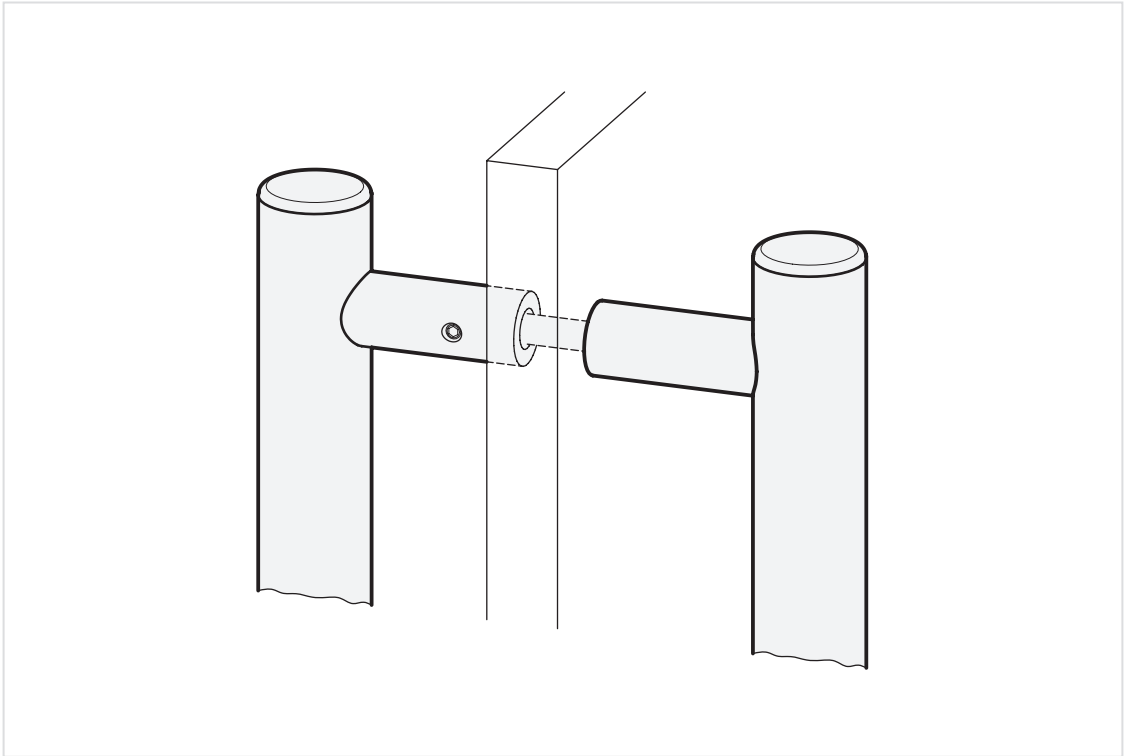
Bestellbeispiel (Montage von der Bedienseite)

1 d_1
2 d_3
3 l_1
4 Form

GN 666.7-30-M8-400-K

1.1
1.2
1.3
1.4
2.1
2.2
2.3
2.4





Anwendungsbeispiel

Rohrgriffe GN 666.5 / GN 666.7 erlauben die Montage paarweise gegenüberliegend als Doppelgriffe z. B. für Türen.

In der Regel ist dazu eine Anpassung der Gewindelänge l_4 erforderlich. Der standardmäßig mitgelieferte Gewindestift DIN 913-M8x25-A2 des Montagebolzens muss hierzu durch einen entsprechend längeren Gewindestift ersetzt werden.

Griffe mit angepasster Gewindelänge l_4 sind auf Anfrage lieferbar.