

3 Form
A Montage von der Rückseite (Gewinde-Sackloch)
B Montage von der Bedienseite

1 d_1	2 l_1	b_1	b_2	d_2	$h \approx$	l_2	l_3 max.	t min.
28	200 250 300 400 500 600	32	20	M 8	60	20	11	15

Ausführung

Griffrohr / Endstücke

- Aluminium
- kunststoffbeschichtet schwarz, RAL 9005, struktur matt ● **SW**
- eloxiert, naturfarben ● **EL**

Abdeckung

Kunststoff, Polyamid (PA)
schwarz, matt

Befestigungsset bei Form B

- Stahl, verzinkt
- Zylinderschrauben ISO 4762-M8x75
- Sechskantmuttern ISO 4032-M8
- Unterlegscheiben DIN 125

RoHS

Rohrgriffe GN 669 zeichnen sich aufgrund der Verbindung Griffrohr / Grifffuß durch eine hohe Stabilität aus.
Bei Form B (Montage von der Bedienseite) sind die Befestigungsschrauben verdeckt.

Hinweise	Seite
GN 333.1 Rohrgriffe	QVX

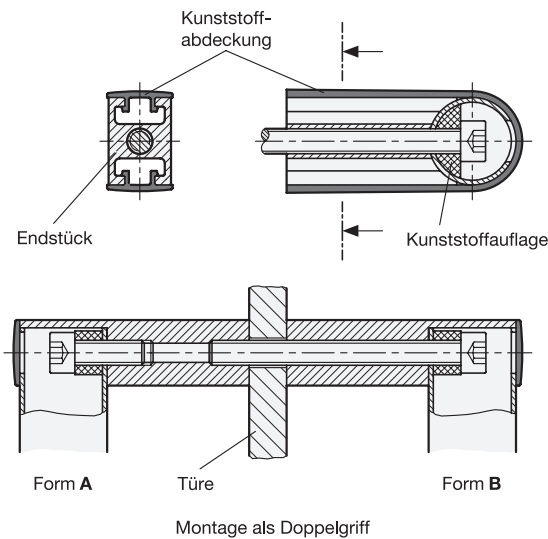
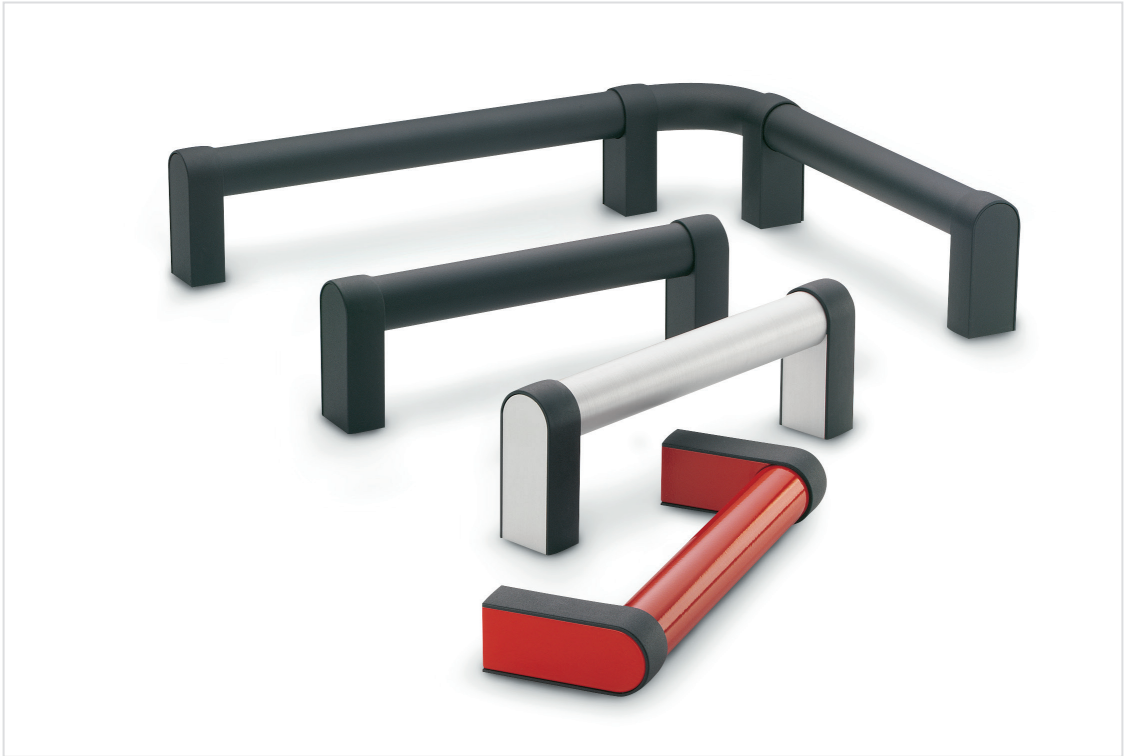
Technische Informationen

Montagehinweis	QVX
Angaben zur Belastbarkeit	QVX
Kunststoff-Eigenschaften	QVX

Bestellbeispiel

GN 669-28-400-A-EL

1 d_1
2 l_1
3 Form
4 Oberfläche



Montagehinweis

Zur Montage von der Bedienseite (Form B) wird die Kunststoffabdeckung lose mitgeliefert. Nach dem Festschrauben des Griffes wird diese Abdeckung über Griffrohr und Endstück geschoben und in die Nute des Aluminium-Endstückes eingeklipst.

Die beiden Befestigungsarten (Form A und B) erlauben die Montage paarweise gegenüberliegend. Dies könnte z. B. bei Türen (Doppelgriff) angewendet werden. Je nach Türbreite ist dazu eine längere Zylinderschraube ISO 4762 erforderlich.