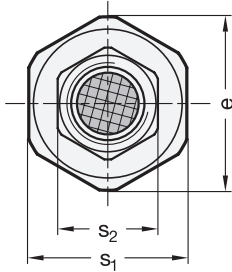
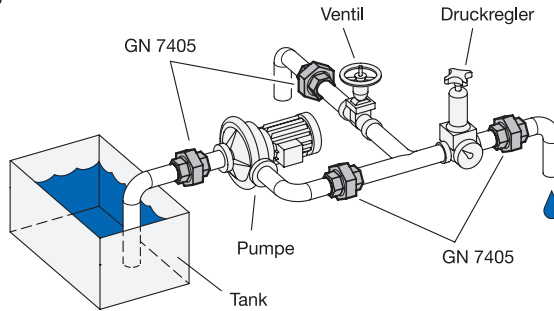


**3 Form**

- A** Gehäuse mit Innengewinde, beidseitig
- B** Gehäuse mit Innen- / Außengewinde



**Anwendungsbeispiele**



2

4

d	Maschenweite in µm	e	l <sub>1</sub>	l <sub>2</sub>	l <sub>3</sub>	l <sub>4</sub>	l <sub>5</sub>	s <sub>1</sub>	s <sub>2</sub>	Differenzdruck Δ 1 bar Durchflussmenge in l/min.				
										Wasser		Hydrauliköl (HPL 46)		
										100 µm	500 µm	100 µm	500 µm	
G 3/8	100	500	40	36,5	12	21	12	45	36	22	21	25	7	18
G 1/2	100	500	45	40	13	23	14	49	41	26	48	61	15,5	38,5
G 3/4	100	500	55	46	15	25	16	55	50	34	96	104	30	77,5

**Ausführung**

- Gehäuse  
Edelstahl  
nichtrostend, 1.4301
- Sieb  
Edelstahl-Gewebe  
nichtrostend, 1.4301
- Siebeinfassung  
Kunststoff (Polyamid PA)  
glasfaserverstärkt  
temperaturbeständig bis 100 °C
- O-Ring  
Gummi NBR (Perbunan®)
- *Elastomer-Eigenschaften* → Seite 2158
- *Kunststoff-Eigenschaften* → Seite 2158
- *Edelstahl-Eigenschaften* → Seite 2166

• RoHS

**Zubehör**

- Siebeinsätze GN 7403.1

1

**Hinweis**

Edelstahl-Leitungssiebe GN 7405 eignen sich zum direkten Einbau in Rohrleitungssysteme als vor- oder nachgeschaltete Schutzeinrichtung.

In flüssigen oder gasförmigen Medien mitgeführte Partikel können entsprechend der Maschenweite am Weiterkommen gehindert werden. Aggregate oder Gehäuseinnenräume werden so vor Fremdkörpern geschützt, die auf Grund ihrer Größe die Funktion oder Lebensdauer beeinträchtigen können.

Das Gehäuse ist über eine Überwurfmutter trennbar verschraubt, so dass die Montage / Demontage erleichtert wird und bei Bedarf der Siebeinsatz auch ausgetauscht werden kann.

Edelstahl-Siebeinsätze für den Ersatz- oder Wartungsfall sind unter der Norm GN 7403.1 erhältlich.

**Bestellbeispiel**

1	Werkstoff
2	d <sub>1</sub>
3	Form
4	Maschenweite

**GN 7405-NI-G3/8-A-100**