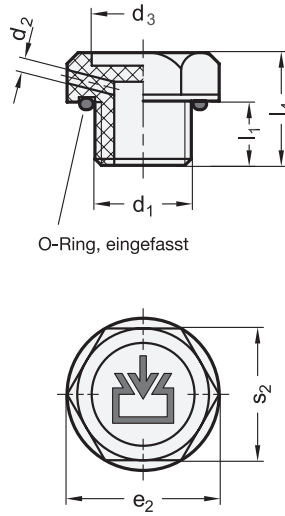
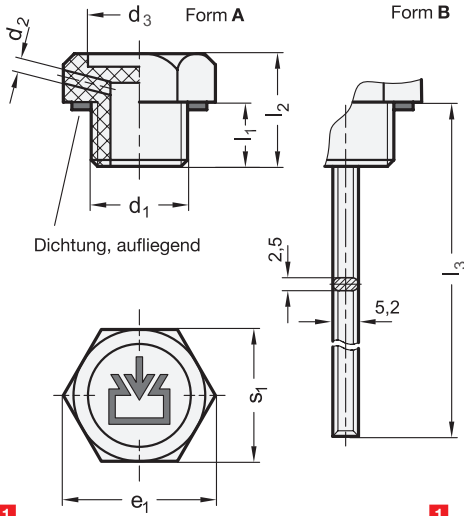


GN 747

GN 747.2



2 Form

- A ohne Ölmesstab
- B** mit Ölmesstab

3 Kennziffer

- 1 ohne Entlüftungsbohrung
- 2 mit Entlüftungsbohrung

d ₁				GN 747.2	d ₂ Entlüftungsbohrung	d ₃	l ₁	l ₂	l ₃	l ₄	s ₁	s ₂	e ₁ ≈	e ₂ ≈
GN 747														
G 1/8*	M 10 x 1,5*	M 12 x 1,5*	-	-	2	15	9	16	120	-	19	-	21,5	-
G 1/4*	M 14 x 1,5*	-	-	G 1/4	2	15	9	16	120	17	19	19	21,5	22
G 3/8	M 16 x 1,5	-	-	G 3/8	2	17	9	16	120	18	22	22	25	25,5
G 1/2	M 18 x 1,5	M 20 x 1,5	-	G 1/2	2	20,5	11	18	195	20	26	27	29,5	32
G 3/4	M 22 x 1,5	M 25 x 1,5	M 26 x 1,5	G 3/4	2	25	12	20	195	22	32	32	36,5	37
G 1	M 35 x 1,5	-	-	G 1	2	31	13	22	195	23	38	38	44	44
G 1 1/4	M 40 x 1,5	-	-	G 1 1/4	2	38	14	24	195	26	46	46	52,5	53,5
G 1 1/2	-	-	-	G 1 1/2	2	46	15	26	195	28	55	55	63	63,5

* Diese Größen sind nicht in der Ausführung B-2 lieferbar. ** Form B nur für GN 747 lieferbar.

Ausführung

- Kunststoff (Polyamid PA)
 - glasfaserverstärkt
 - temperaturbeständig bis 100 °C
 - schwarz, matt
- Dichtung
 - Gummi NBR (Perbunan®)
- O-Ring
 - Gummi NBR (Perbunan®)
- Ölmesstab
 - Stahl, phosphatiert
- Elastomer-Eigenschaften → Seite 2158
- Kunststoff-Eigenschaften → Seite 2158
- RoHS

Auf Anfrage

- Füllstandsmarkierungen / Sonderlängen
GN 109 → Seite 2083

Hinweis

Der Ölmesstab der Verschlusschrauben GN 747 hat zwei Flächen, auf denen MAX-MIN-Markierungen leicht angebracht werden können (siehe GN 109 → Seite 2083).

siehe auch...

- Verschlusschrauben GN 741 / GN 742 (Aluminium) → Seite 1590
- Verschlusschrauben GN 745 (ohne Symbol) → Seite 1584

Bestellbeispiel (Dichtung aufliegend)

GN 747-M20x1,5-A-1

- 1 d₁
- 2 Form
- 3 Kennziffer

Bestellbeispiel (O-Ring eingefasst)

GN 747.2-G1/2-A-1

- 1 d₁
- 2 Form
- 3 Kennziffer

3.1
3.2
3.3
3.4
3.5
3.6
3.7
3.8
3.9