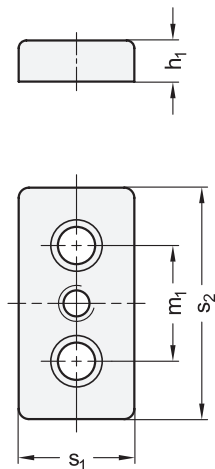
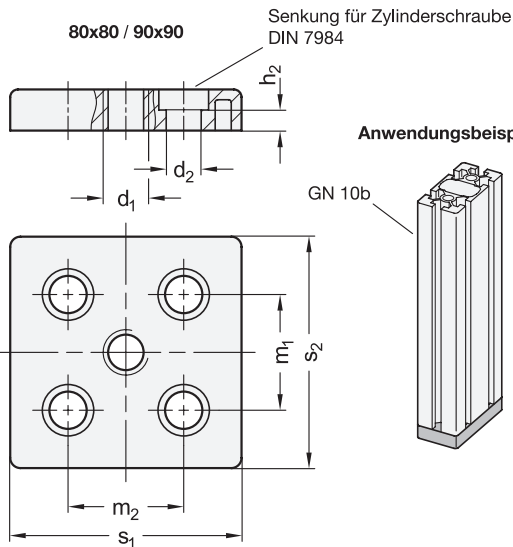


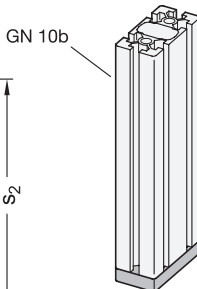
30x60 / 40x80 / 45x90



80x80 / 90x90



Anwendungsbeispiel



5 Form

A ohne Schrauben

1 s_1	2 s_2	3 n	4 d_1		d_2 für Schraube	h_1	h_2	m_1	m_2	Rastermaß
30	60	8	M 10	M 12	M 8 / S 8	12	3,2	30	-	30
40	80	10	M 10	M 12	M 12 / S 12	16	8	40	-	40
45	90	10	M 12	M 14	M 12 / S 12	16	8	45	-	45
80	80	10	M 12	M 16	M 12 / S 12	16	8	40	40	40
90*	90	10	M 16	M 20	M 12 / S 12	16	8	45	45	45

*nur passend für Profiltyp L

Ausführung

- Zink-Druckguss, schwarz **ZS**
- RoHS

Zubehör

- Zentralschrauben GN 21b → Seite XYZ

6

Hinweis

Transport- und Fußplatten GN 80b verbinden Anbauteile wie z. B. Stellfüße oder Rollen mit Aluprofilen.

Die Montage erfolgt stirnseitig über die Profilbohrungen mittels entsprechend eingearbeiteten Gewindebohrungen oder durch gewindefurchende Schrauben.

siehe auch...

- Aluprofile GN 10b (Profiltyp leicht) → Seite QVX
- Aluprofile GN 10b (Profiltyp schwer) → Seite QVX

Bestellbeispiel

1	s_1
2	s_2
3	n
4	d_1
5	Form
6	Werkstoff / Farbe

GN 80b-459010M12-A-ZS



Montagehinweise / Profilbearbeitung

