

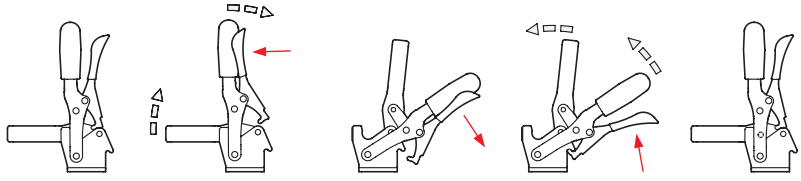
SPEDY BLOCK

Rostfrei

2 Form

- AL** offener Spannarm, mit 2 Flankenscheiben
- CL** offener Spannarm, mit 2 Flankenscheiben und Andrückschraube GN 708.1
- EL** massiver Spannarm, mit Halteschelle zum Anschweißen

Funktionsprinzip



1

Größe	F _H in N Haltekraft	a ≈	b ₁	b ₂	b ₃	d ₁	d ₂ ≈	h ₁ ≈	h ₂	h ₃	h ₄	h ₅
130	1050	28	35	42	6,2	M 6	5,5	142	28	16	25,5	11,3
230	2000	40	43	45	8,5	M 8	6,5	168	33,5	18	30	9,5

Größe	l ₁ ≈		l ₂ ≈	l ₃ max.	l ₄	m ₁	m ₂	m ₃	m ₄	r ≈	s ₁	s ₂	W Verstellweg
	Form AL Form CL	Form EL											
130	85	86	42	54	55	12,5	19	27	29	79,5	2,5	5	17,5
230	110,5	112	58	73	68	18	21	32	32	104	3	6	20

Bestellbeispiel (Stahl)

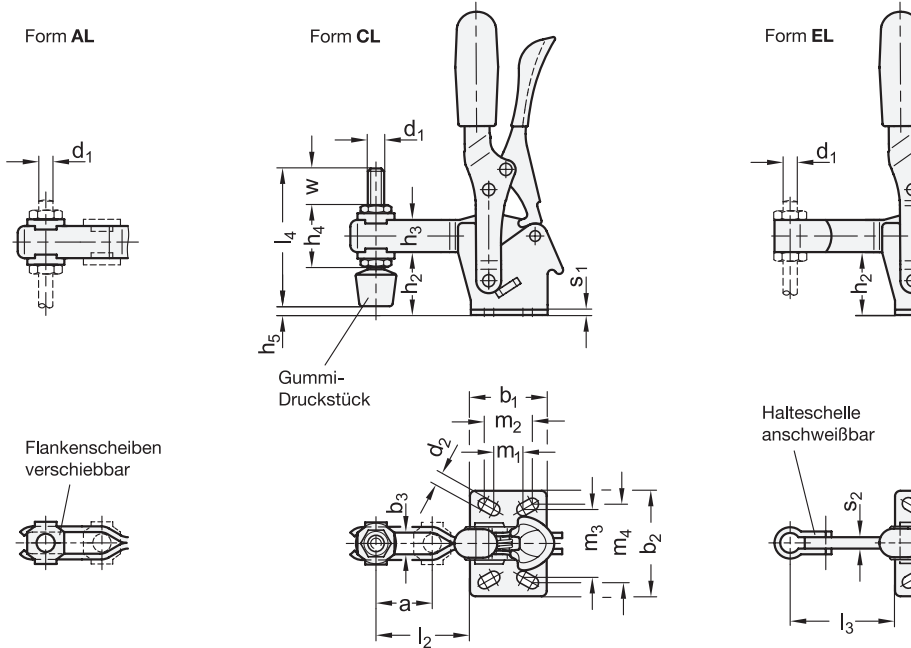
GN 810.3-230-EL

1	Größe
2	Form

Bestellbeispiel (Edelstahl)

GN 810.3-130-CL-NI

1	Größe
2	Form
3	Werkstoff



Ausführung



Spannmechanik

• Stahl

- Blechteile
- Einsatzstahl C10, verzinkt, blau passiviert
- Lagerbolzen vergütet
- Lagerbuchsen einsatzgehärtet
- bewegliche Teile mit Spezialfett geschmiert

• Edelstahl

NI

- Blechteile 1.4301
- Lagerbolzen / Lagerbuchsen 1.4301
- bewegliche Teile mit Spezialfett geschmiert

Griff

Kunststoff

rot, ölbeständig

Flankenscheiben GN 898 bei Form AL / CL

- Stahl, verzinkt, blau passiviert
- Edelstahl 1.4301 bei NI

Halteschelle bei Form EL

- Stahl, verzinkt, blau passiviert
- Edelstahl 1.4301 bei NI

Andrückschraube GN 708.1 bei Form CL

- Stahl, verzinkt, blau passiviert
- Edelstahl 1.4301 bei NI
- Gummi-Druckstück
- 85 Shore A
- Form A (gerade Druckfläche)

RoHS

Schnellspanner GN 810.3 sind in beiden Endstellungen verriegelt. So wird in der Spannstellung ein unbedachtes oder durch Vibrationen ausgelöstes Öffnen verhindert und in der Offenstellung ein selbsttätiges, z.B. durch einen verlängerten Spannarm, verursachtes Schließen des Schnellspanners verhindert. Zum Öffnen / Schließen wird die Verriegelung per Einhandbedienung aufgehoben.

Die Spannung erfolgt nach dem Kniehebelprinzip, Spannhebel und Spannarm bewegen sich dabei in gleicher Richtung. In Spannstellung befindet sich der Betätigungshebel in vertikaler Position.

Schnellspanner mit offenem Spannarm nehmen in der Form AL über die Flankenscheiben eine anwendungsspezifische Schraube auf, bei der Form CL ist zusätzlich eine Andrückschraube mit Gummi-Druckstück im Lieferumfang enthalten.

Schnellspanner in der Form EL können durch Anschweißen der mitgelieferten Halteschelle auf besondere Anforderungen angepasst werden.

Hinweise

GN 810.10 Schnellspanner („Longlife“)

GN 810.4 Schnellspanner (mit senkrechtem Fuß)

Seite

QVX

QVX

Technische Informationen

Allgemeine Hinweise zu Schnellspannern

Edelstahl-Eigenschaften

QVX

QVX

Zubehör

Andrückschrauben

GN 801 Halter für Andrückschrauben (für Form AL)

GN 801.1 Spannarmverbreiterungen (für Form AL)

GN 801.2 Spannarmverbreiterungen (für Form AL)

GN 809.1 Spannarmverlängerungen (für Form EL)

QVX ff.

QVX

QVX

QVX

QVX

