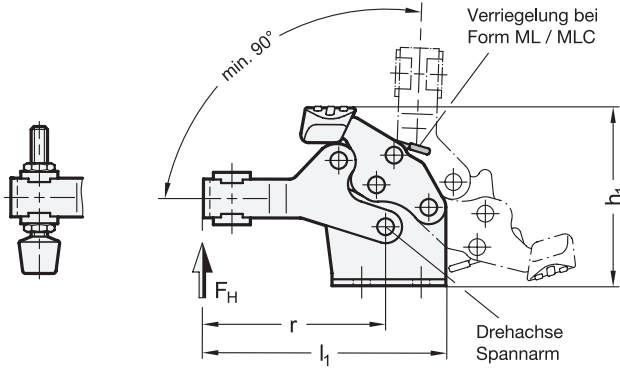




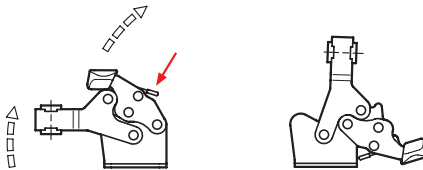
**2 Form**

- M** ohne Verriegelung, mit 2 Flankenscheiben
- MC** ohne Verriegelung, mit 2 Flankenscheiben und Andrückschraube GN 708.1
- ML** mit Verriegelung, mit 2 Flankenscheiben
- MLC** mit Verriegelung, mit 2 Flankenscheiben und Andrückschraube GN 708.1

Form MC / MLC



**Funktionsprinzip**

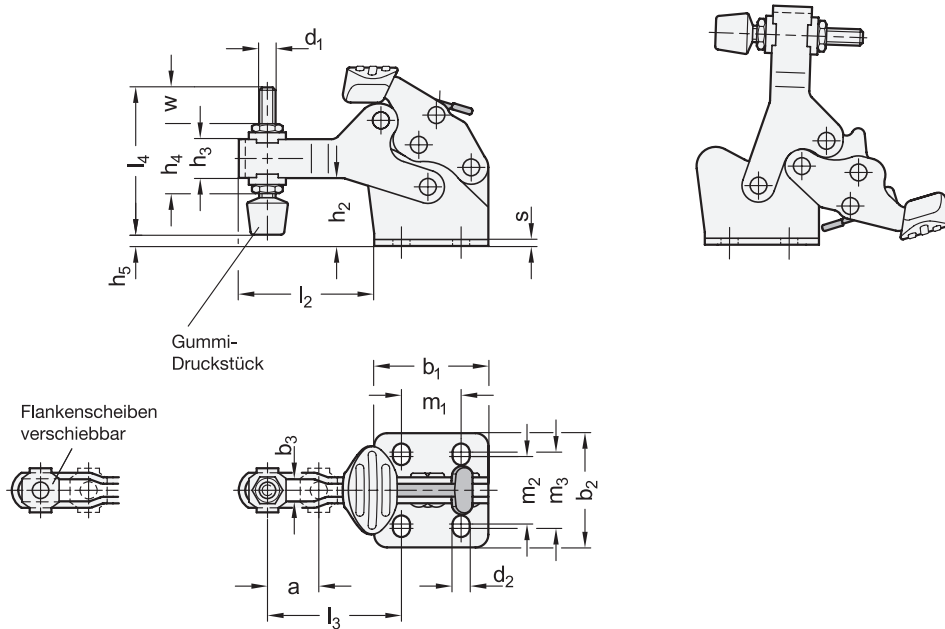


**1**

Größe	F <sub>H</sub> in N Haltekraft	a ≈	b <sub>1</sub>	b <sub>2</sub>	b <sub>3</sub>	d <sub>1</sub>	d <sub>2</sub>	h <sub>1</sub> ≈	h <sub>2</sub>	h <sub>3</sub>	h <sub>4</sub> ≈
80	900	10	26	26	5,5	M 5	4,5	46	18	9	16,5
140	1300	17	44	44	8,5	M 8	6,6	69	26	15	26
250	2400	24	64	64	10,5	M 10	8,7	96	34	20	35

Größe	h <sub>5</sub> ≈	l <sub>1</sub> ≈	l <sub>2</sub>	l <sub>3</sub> ≈	l <sub>4</sub>	m <sub>1</sub>	m <sub>2</sub>	m <sub>3</sub>	r	s	w ≈ Verstellweg
80	3,2	57	31	32,5	45	13,5	15,5	16,5	38	2	17,6
140	2,6	96	49	52,6	68	23	26	29,5	62,5	2,5	24
250	6	131	67	72,6	77	35	37,5	38,5	89	3	21,2





### Ausführung 3

#### Spannmechanik

- Stahl ST
- Blechteile
- Einsatzstahl C10, verzinkt, blau passiviert
- Lagerbolzen vergütet
- Lagerbuchsen, einsatzgehärtet
- bewegliche Teile mit Spezialfett geschmiert
- Edelstahl NI
- Blechteile 1.4301
- Lagerbolzen, Lagerbuchsen 1.4301
- bewegliche Teile mit Spezialfett geschmiert

#### Griff

Kunststoff  
rot, ölbeständig

#### Flankenscheiben GN 898

- Stahl, verzinkt, blau passiviert bei ST
- Edelstahl 1.4301 bei NI

#### Andrückschraube GN 708.1 bei Form MC / MLC

- Stahl, verzinkt, blau passiviert bei ST
- Edelstahl 1.4301 bei NI
- Gummi-Druckstück
- 85 Shore A
- Form A (gerade Druckfläche)

RoHS

Schnellspanner GN 820.6 zeichnen sich durch ihre kompakte Bauweise aus. Die Formen ML / MLC sind in der Spannstellung gegen unbedachtes oder durch Vibrationen verursachtes Lösen verriegelt. Zum Lösen wird die Verriegelung per Einhandbedienung aufgehoben.

Hinweise	Seite
GN 820 Schnellspanner	QVX

#### Technische Informationen

Allgemeine Hinweise zu Schnellspannern	QVX
Edelstahl-Eigenschaften	QVX

#### Zubehör

GN 801.1 Spannarmverbreiterungen (starr)	QVX
GN 801.2 Spannarmverbreiterungen (mit Gelenk)	QVX

#### Bestellbeispiel

GN 820.6-140-MLC-NI

1	Größe
2	Form
3	Werkstoff