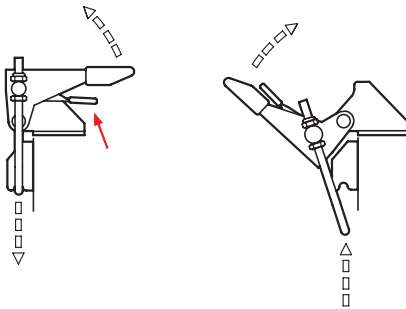


Funktionsprinzip



2 Form

- T3L** mit Zugbügel, mit Gegenhalter
- T3** ohne Zugbügel, mit Gegenhalter

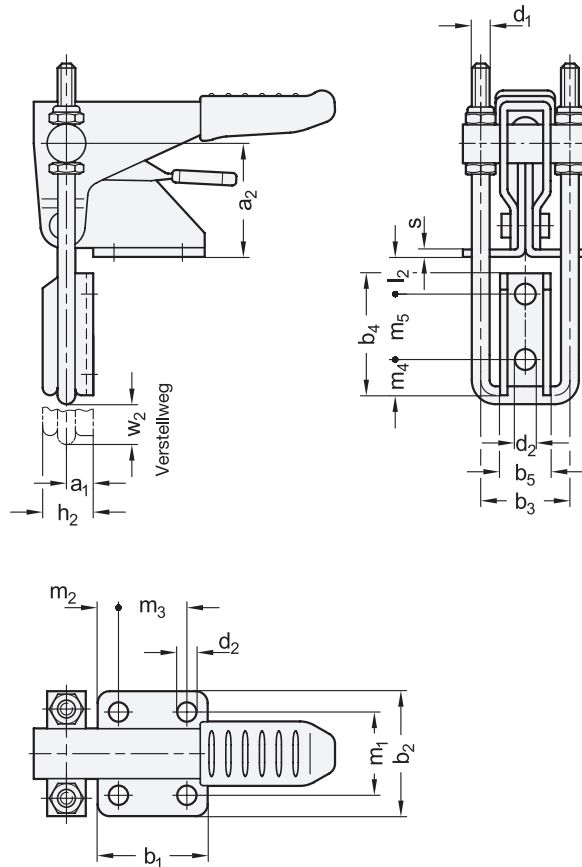
1

Größe	F _H in N Haltekraft	a ₁	a ₂	b ₁	b ₂	b ₃	b ₄	b ₅	d ₁	d ₂	h ₁	h ₂
160	1600	5	25	26	35	21	25,5	14	M 4	4,3	37	10
320	3200	8	37	36	44	32	37	22	M 6	6,5	54	15
700	7000	13	45	52	54	38	48,5	26	M 8	8,5	67	23

Größe	l ₁ ≈	l ₂ min.	m ₁	m ₂	m ₃	m ₄	m ₅	r ≈ bei w ₂ = 0	s	w ₁	w ₂ ≈ Verstellweg
160	68	4,5	22	6,5	13	6,7	14,3	52	2	32	10
320	106	6	25,5	8,5	19	10,5	20,5	78	3	53	21
700	147	8	36,5	10	32	13,5	27	102	3,5	64	25

1.1
1.2
1.3
1.4
2.1
2.2
2.3
2.4





Ausführung



Spannmechanik

- Stahl **ST**
 - Blechteile
 - Einsatzstahl C10, verzinkt, blau passiviert
 - Zugbügel
 - Stahl St 37, verzinkt, blau passiviert
 - Lagerbolzen vergütet
 - Lagerbuchsen, einsatzgehärtet
 - bewegliche Teile mit Spezialfett geschmiert
- Edelstahl **NI**
 - Blechteile, Zugbügel 1.4301
 - Lagerbolzen, Lagerbuchsen 1.4305
 - bewegliche Teile mit Spezialfett geschmiert

Griff

Kunststoff
rot, ölbeständig

RoHS

Verschlussspanner GN 851.4 sind in der Spannstellung gegen unbedachtes oder durch Vibrationen verursachtes Lösen verriegelt. Zum Lösen wird die Verriegelung per Einhandbedienung aufgehoben. Der Zugbügel kann innerhalb des Verstellweges justiert werden.

In Spannstellung steht der Zugbügel senkrecht zum Spannarm und zur Befestigungsebene des Verschlussspanners.

Neben den obigen Standardabmessungen der Zugbügel werden unter GN 951.1 weitere Ausführungen angeboten.

Hinweise

GN 851.1 Edelstahl-Verschlussspanner (ohne Verriegelung)

Seite

QVX

Technische Informationen

Allgemeine Hinweise zu Schnellspannern

Edelstahl-Eigenschaften

QVX

QVX

Zubehör

GN 951.1 Zugbügel

QVX

Bestellbeispiel

GN 851.4-320-T3L-NI

1 Größe

2 Form

3 Werkstoff