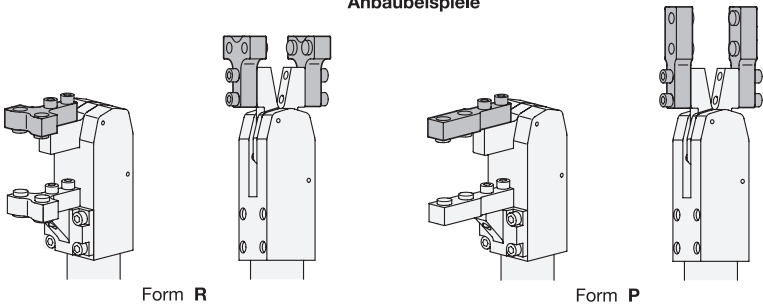


**2 Form**  
**R** für Spannbacken rechtwinklig zum Spannarm  
**P** für Spannbacken parallel zum Spannarm

**Anbaubeispiele**



**1**

für Kraftspanner Größe	b -0,2	d <sub>1</sub>	d <sub>2</sub> <sup>H8/h8</sup>	d <sub>3</sub>	d <sub>4</sub> <sup>H8/h8</sup>	h <sub>1</sub>	h <sub>2</sub>	l <sub>1</sub>	l <sub>2</sub>	l <sub>3</sub>	l <sub>4</sub>	l <sub>5</sub>	l <sub>6</sub>	m <sub>1</sub>	m <sub>2</sub>	m <sub>3</sub>
20	10	M 6	9	M 5	7	10	10	37	30	54	13	18,5	19,5	12	14,5	17
32	12	M 8	11	M 6	9	12	14	53	40	76	17	23,5	29,5	18	20,9	23
40	16	M 10	13	M 8	11	14	16	63	50	93	20	28	34	22	23,5	30
50	18	M 10	13	M 10	13	16	18	73	60	113	20	28	34	27	28,5	40

**Ausführung**

- Stahl C45 chemisch vernickelt **NC**
- Zylinderschrauben DIN 912, Zentrierbuchsen Stahl, brüniert
- ISO-Passungen → Seite 2151
- RoHS

**Hinweis**

Die Spannbackenhalter GN 868 passen auf die Spannarme der Kraftspanner GN 864 / GN 865 / GN 866.  
 Spannbackenhalter sind durch die Zentrierbuchsen auf dem Spannarm ebenso präzise positioniert wie Spannbacken GN 872 auf dem Halter.  
 Bei Verwendung der Form P dürfen Kraftspanner mit maximal 6 bar betrieben werden.  
 Zylinderschrauben und Zentrierbuchsen gehören zum Lieferumfang.  
 siehe auch...  
 • Spannbacken-Rohlinge GN 872 → Seite 834

Bestellbeispiel	1 b
<b>GN 868-16-R-NC</b>	2 Form
	3 Oberfläche