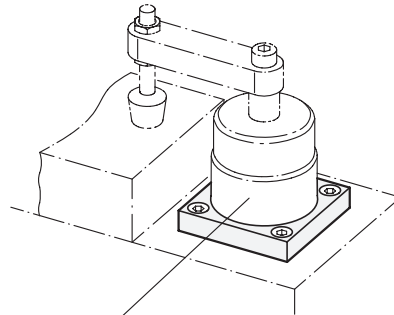
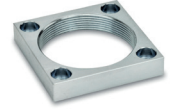


Bohrung für
Zylinderschraube
ISO 4762



Schwenkspanner
GN 876



für Schwenkspanner Größe	² d_1	³ m	d_2	h	Länge l
25	M 40 x 1,5	37	5,4	9	50
32	M 50 x 1,5	45	6,6	12	60
40	M 55 x 1,5	50	6,6	12	65
50	M 65 x 1,5	58	9	15	75
63	M 80 x 1,5	70	9	15	88

Ausführung

Stahl
verzinkt, blau passiviert

RoHS

¹

ST

Gewindeflansche GN 876.1 sind als Zubehör für Schwenkspanner GN 876 ausgelegt.

Dadurch ist das Schneiden eines Gewindes in die Aufnahmebohrung der Vorrichtung nicht nötig.

Hinweise

GN 876 Schwenkspanner (mit Einschraubgewinde)

DIN 70852 Nutmuttern

Seite

788

ganternorm.com

Bestellbeispiel

¹
GN 876.1-ST-M55x1,5-50

¹	Werkstoff
²	d_1
³	m