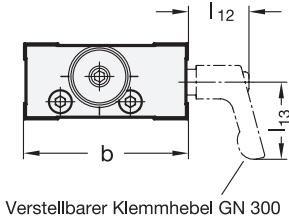
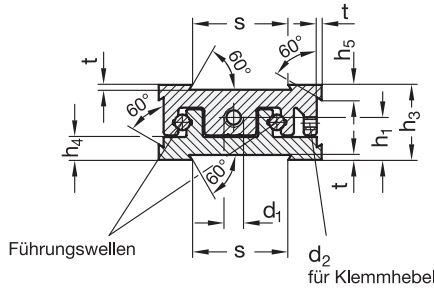


4 Kennziffer

- 1 ohne Klemmhebel
- 2 mit Klemmhebel



Verstellbarer Klemmhebel GN 300



Führungswellen

für Klemmhebel

1 **2**

b	Länge l ₁ - Hub l ₂				d ₁	d ₂	d ₃	d ₄	d ₅	h ₁	h ₂	h ₃	h ₄
	l ₁ - l ₂	l ₁ - l ₂	l ₁ - l ₂	l ₁ - l ₂									
30	50-5	55-10	60-15	65-20	M 4 x 0,5	M 3	14	-	-	9,3	16	17	4
50	95-25	120-50	145-75	170-100	M 6 x 1	M 4	17	50	22	13	22,5	23	7
80	145-25	170-50	195-75	220-100	M 8 x 1	M 5	22	80	22	20,5	35,5	36	10
120	185-25	210-50	235-75	260-100	M 10 x 1	M 5	34	100	34	26,3	45	46	13,8

b	h ₅	h ₆	h ₇	h ₈	l ₃	l ₄	l ₅	l ₆	l ₇	l ₈	l ₉	l ₁₀	l ₁₁	l ₁₂	l ₁₃	s	t
30	3	33	-	-	45	4	6	20	-	-	-	-	-	28	22	16	1
50	4,5	47	29	18	70	6	12	20	22	52	24	33	57	36	30	30	1,5
80	10	51	37	10	120	8	16	24	31	55	27	33	66	25	30	50	2
120	10	57	45	5	160	10	18	34	46	69	41	33	81	25	30	80	2

Ausführung

- Schlitten / Endplatten
Aluminium stranggepresst
eloxiert, naturfarben
- Führungswellen
Edelstahl
- Antrieb
 - Spindel / Kugellager
Edelstahl
 - Spindelmutter
Kunststoff
- Befestigungsschrauben
Edelstahl
- Drehknopf / Skalenring
Aluminium
schwarz eloxiert
- Scheibenhandräder GN 520.1 → Seite 257
- Stellungsanzeiger GN 954 → Seite 398
- RoHS

Hinweis

Verstell Schlitten GN 900 können zu den verschiedensten Achskonfigurationen kombiniert werden.

Eine spezielle Klemmtechnik unter Verwendung von sogenannten Befestigungs- und Verbindungssätzen (GN 900.1, GN 900.2, GN 900.3) erlaubt eine schnelle und einfache Montage.

Feinzustellung mit Skalenring 0,05 mm;
mit digitalem Stellungsanzeiger 0,02 mm.

siehe auch...

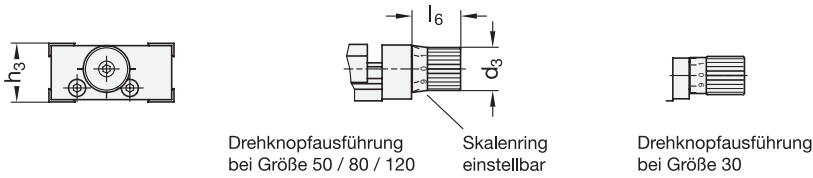
- Weitere Konstruktionsmerkmale → Seite 1934

Bestellbeispiel

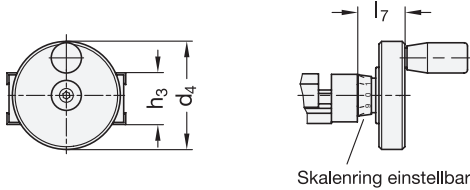
1	b
2	l ₁ - l ₂
3	Form
4	Kennziffer

GN 900-80-170-50-D-1

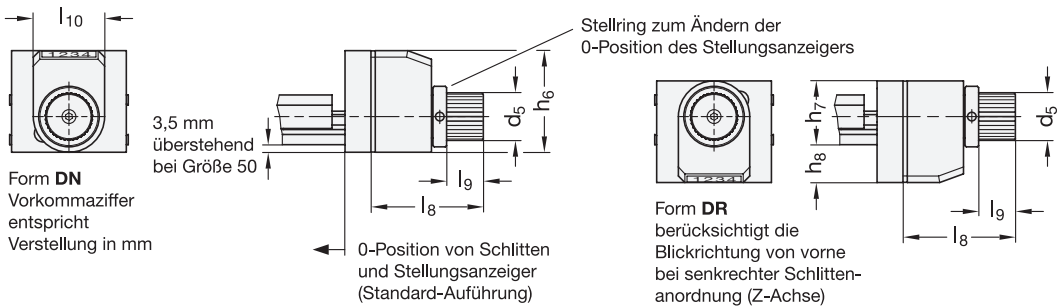
3 Form **D** mit Drehknopf



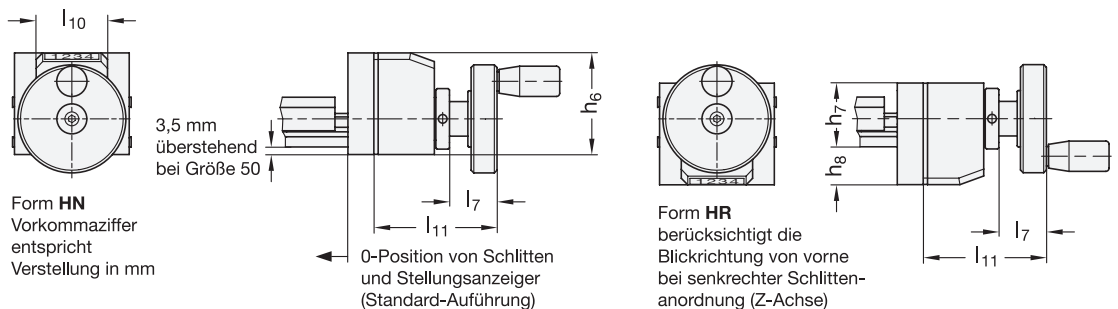
3 Form **H** mit Scheibenhandrad (ab Größe 50)



3 Form **DN** / Form **DR** mit Drehknopf und digitalem Stellungsanzeiger GN 954 (ab Größe 50)



3 Form **HN** / Form **HR** mit Scheibenhandrad und digitalem Stellungsanzeiger GN 954 (ab Größe 50)



3 Form **S** ohne Verstellspindel und Bedienelement (z. B. zum Anbau eines Pneumatikzylinders)



3.1
3.2
3.3
3.4
3.5
3.6
3.7
3.8
3.9

