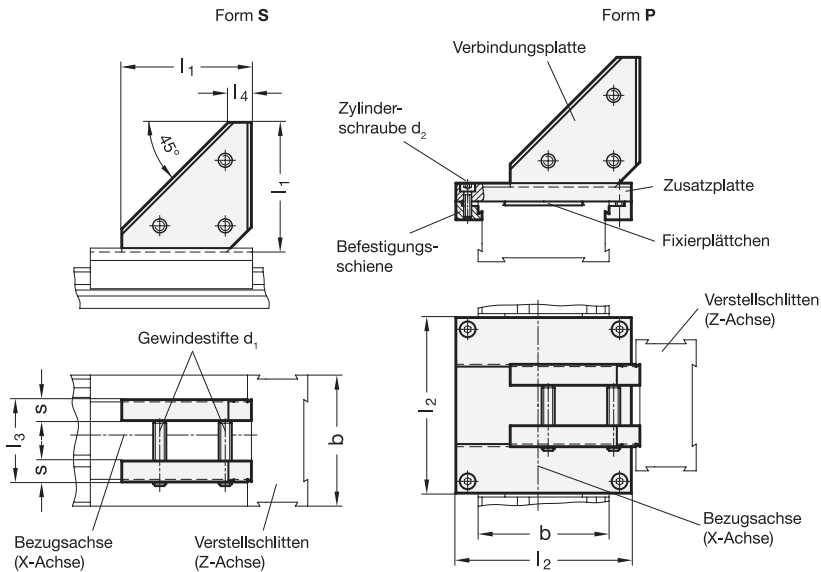


### 3 Form

- P** Montage der Z-Achse über Verbindungsplatte und Zusatzplatte  
**S** Direktmontage der Z-Achse über Verbindungsplatte



1

2

b Schlittengröße	l <sub>1</sub>	d <sub>1</sub> Gewindestifte DIN 913	d <sub>2</sub> Zylinderschrauben DIN 912	l <sub>2</sub>	l <sub>3</sub>	l <sub>4</sub>	s
30	30	M 4	M 2,5	41	17	6	6
50	50	M 5	M 3	67	32	8	8
80	80	M 6	M 4	105	52	13	12
120	120	M 8	M 5	145	82	13	16

## Ausführung

- Aluminium eloxiert, naturfarben
- Gewindestifte DIN 913 Stahl, verzinkt
- Zylinderschrauben DIN 912 Edelstahl
- RoHS

## Hinweis

Mit Verbindungsätzen GN 900.3 werden zwei Verstellschlitten GN 900 so miteinander verbunden, dass eine X-Z Achsenkonfiguration entsteht.

Die Montage erfolgt dabei über zwei Verbindungsplatten so, dass keinerlei Befestigungsbohrungen in den Schlitten selbst erforderlich sind. Gleichzeitig kann der gesamte Verstellschlitten der Z-Achse in einem begrenzten Bereich (senkrecht zur Z-Achse) verschoben werden.

Bei der Schlittenanordnung der Z-Achse parallel zur Bezugsachse (Form P) wird eine Zusatzplatte (einschließlich Befestigungsatz, Fixierplättchen und Zylinderschrauben) benötigt. Diese ist komplett im Lieferumfang enthalten.

Das Fixierplättchen dient der 90° Ausrichtung der Z-Achse und Justierung der Zusatzplatte (Form P).

Alle zur Montage benötigten Einzelteile gehören zum Lieferumfang.

siehe auch...

- Verstellschlitten GN 900 → Seite 1938

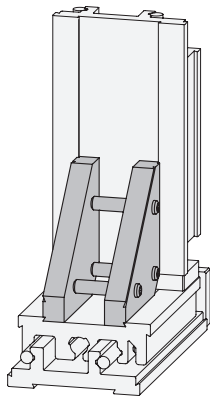
Bestellbeispiel

GN 900.3-120-120-P

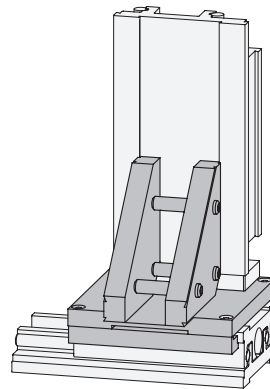
1	b
2	l <sub>1</sub>
3	Form



**Anbaubeispiele**



Form S



Form P

3.1

3.2

3.3

3.4

3.5

3.6

3.7

**3.8**

3.9

